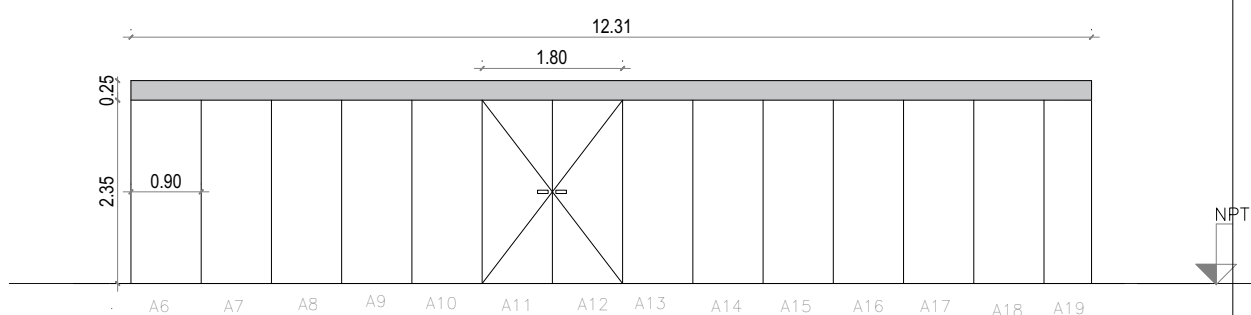


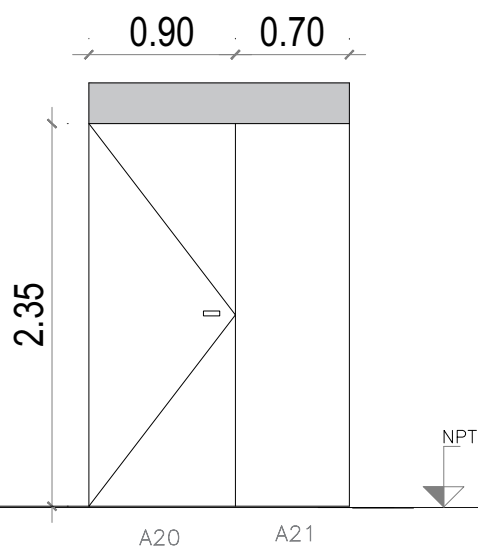
ABERTURA MV01 (A6 - A19)



TIPO ALUMINIO	CANTIDAD	1	UBICACION	PLANTA BAJA
MARCO	MATERIAL	ALUMINIO - PROBA		
	CONTRAMARCO	SI		
	ANCLAJE	NO		
APERTURA	NO			
PUERTA	CANTIDAD	2		
	MOVIMIENTO	SI		
	MATERIAL	ESTRUCTURA	ALUMINIO - PROBA	
		VIDRIO	VIDRIO TEMPLADO 5MM	
HERRAJE	MOVIMIENTO	BISAGRAS NEGRAS		
	MANIOBRA	PESTILLO COLOR NEGRO MATE		
	CIERRE	NO		
VIDRIOS	VIDRIO FIJO -			
TERMINACION	MARCO	ALUMINIO ANALOK - PROBA		
	VIDRIO	VIDRIO TEMPLANO 5MM		
OBSERVACIONES	Se colocarán topes de apertura a nivel de piso			

Todas las medidas se rectificarán en obra

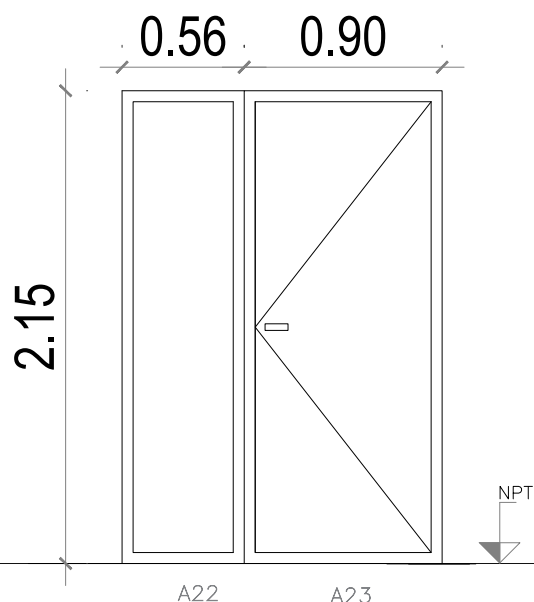
ABERTURA MV02 A20(PUERTA) A21 (VIDRIO FIJO)



TIPO ALUMINIO	CANTIDAD	1	UBICACION	PLANTA BAJA
MARCO	MATERIAL	ALUMINIO ANALOK – PROBA		
	CONTRAMARCO	SI		
	ANCLAJE	NO		
APERTURA	NO			
PUERTA	CANTIDAD	1		
	MOVIMIENTO	SI		
	MATERIAL	ESTRUCTURA	ALUMINIO – PROBA	
		VIDRIO	VIDRIO TEMPLADO 5MM	
HERRAJE	MOVIMIENTO	BISAGRAS NEGRAS		
	MANIOBRA	PESTILLO COLOR NEGRO MATE		
	CIERRE	CERRADURA CON LLAVE		
VIDRIOS	VIDRIO FIJO –			
TERMINACION	MARCO	ALUMINIO – PROBA		
	VIDRIO	VIDRIO TEMPLANO 5MM		
OBSERVACIONES	Se colocarán topes de apertura a nivel de piso			

Todas las medidas se rectificarán en obra

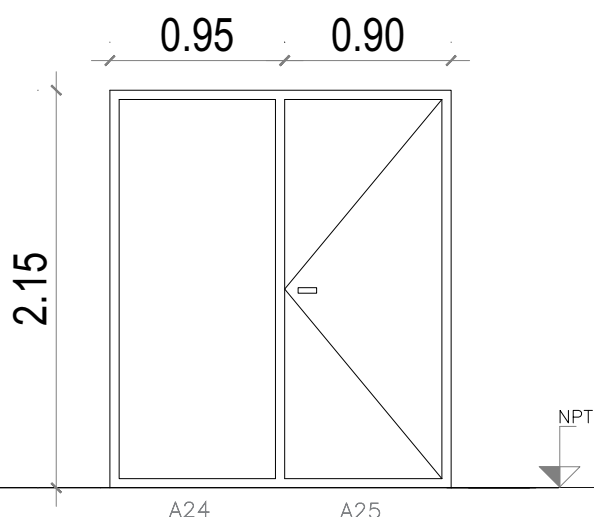
ABERTURA MV03 A22 (VIDRIO FIJO) A23 (PUERTA)



TIPO ALUMINIO	CANTIDAD	5	UBICACION	PLANTA BAJA
MARCO	MATERIAL	ALUMINIO ANALOK – PROBA		
	CONTRAMARCO	SI		
	ANCLAJE	NO		
APERTURA	NO			
PUERTA	CANTIDAD	1		
	MOVIMIENTO	SI		
	MATERIAL	ESTRUCTURA	ALUMINIO ANALOK – PROBA	
		VIDRIO	VIDRIO TEMPLADO 5MM	
HERRAJE	MOVIMIENTO	BISAGRAS NEGRAS		
	MANIOBRA	PESTILLO COLOR NEGRO MATE		
	CIERRE	CERRADURA CON LLAVE		
VIDRIOS	VIDRIO FIJO –			
TERMINACION	MARCO	ALUMINIO ANALOK – PROBA		
	VIDRIO	VIDRIO TEMPLANO 5MM		
OBSERVACIONES	Se colocarán topes de apertura a nivel de piso			

Todas las medidas se rectificarán en obra

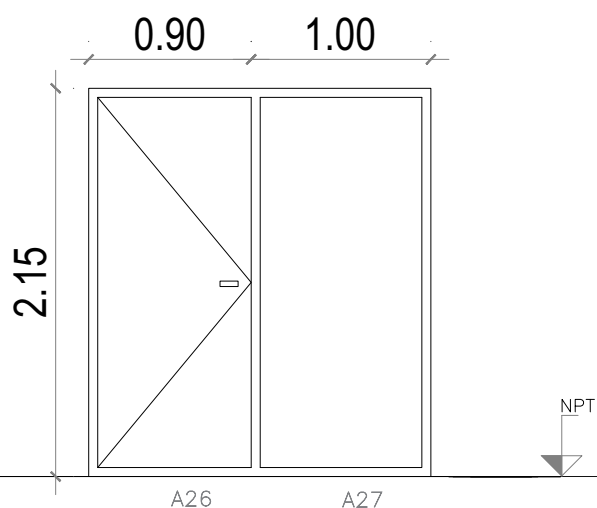
ABERTURA MV 04 (IZ) A24 (VIDRIO FIJO) A25 (PUERTA)



TIPO ALUMINIO	CANTIDAD	1	UBICACION	PLANTA BAJA
MARCO	MATERIAL	ALUMINIO ANALOK – PROBA		
	CONTRAMARCO	SI		
	ANCLAJE	NO		
APERTURA	NO			
PUERTA	CANTIDAD	1		
	MOVIMIENTO	SI		
	MATERIAL	ESTRUCTURA	ALUMINIO ANALOK – PROBA	
		VIDRIO	VIDRIO TEMPLADO 5MM	
HERRAJE	MOVIMIENTO	BISAGRAS NEGRAS		
	MANIOBRA	PESTILLO COLOR NEGRO MATE		
	CIERRE	CERRADURA CON LLAVE		
VIDRIOS	VIDRIO FIJO –			
TERMINACION	MARCO	ALUMINIO ANALOK – PROBA		
	VIDRIO	VIDRIO TEMPLANO 5MM		
OBSERVACIONES	Se colocarán topes de apertura a nivel de piso			

Todas las medidas se rectificarán en obra

ABERTURA MV04 (DER) A26 (PUERTA) A27 (VIDRIO FIJO)



TIPO ALUMINIO	CANTIDAD	1	UBICACION	PLANTA BAJA
MARCO	MATERIAL	ALUMINIO ANALOK – PROBA		
	CONTRAMARCO	SI		
	ANCLAJE	NO		
APERTURA	NO			
PUERTA	CANTIDAD	1		
	MOVIMIENTO	SI		
	MATERIAL	ESTRUCTURA	ALUMINIO ANALOK – PROBA	
		VIDRIO	VIDRIO TEMPLADO 5MM	
HERRAJE	MOVIMIENTO	BISAGRAS NEGRAS		
	MANIOBRA	PESTILLO COLOR NEGRO MATE		
	CIERRE	CERRADURA CON LLAVE		
VIDRIOS	VIDRIO FIJO –			
TERMINACION	MARCO	ALUMINIO ANALOK – PROBA		
	VIDRIO	VIDRIO TEMPLANO 5MM		
OBSERVACIONES	Se colocarán topes de apertura a nivel de piso			

Todas las medidas se rectificarán en obra