



ANEXO 1 - PLANOS TÉCNICOS
MUEBLE TECNOLOGÍAS CEILAB

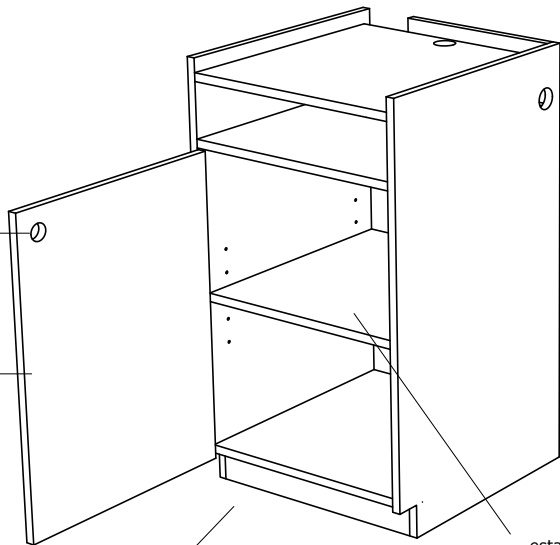
CEIBAL 2024



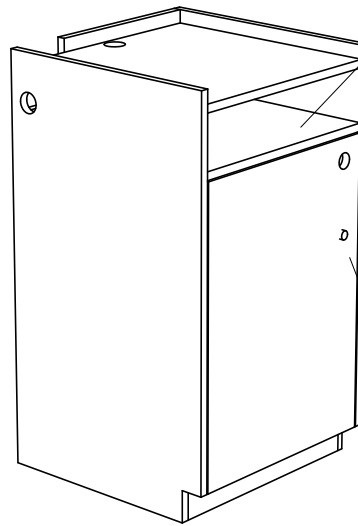
calado circular como tirador

puerta en multiplaca de Ambay 18mm con terminación aceite natural.

leva reguladores de altura

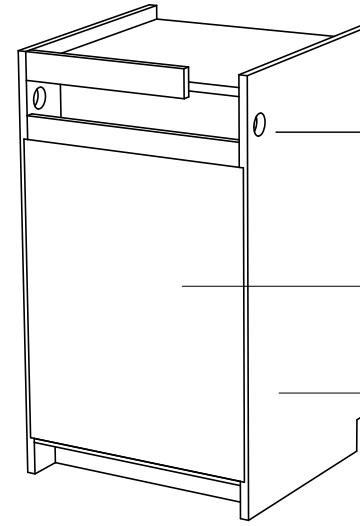


estante regulable con pitones



estante fijo

cerradura

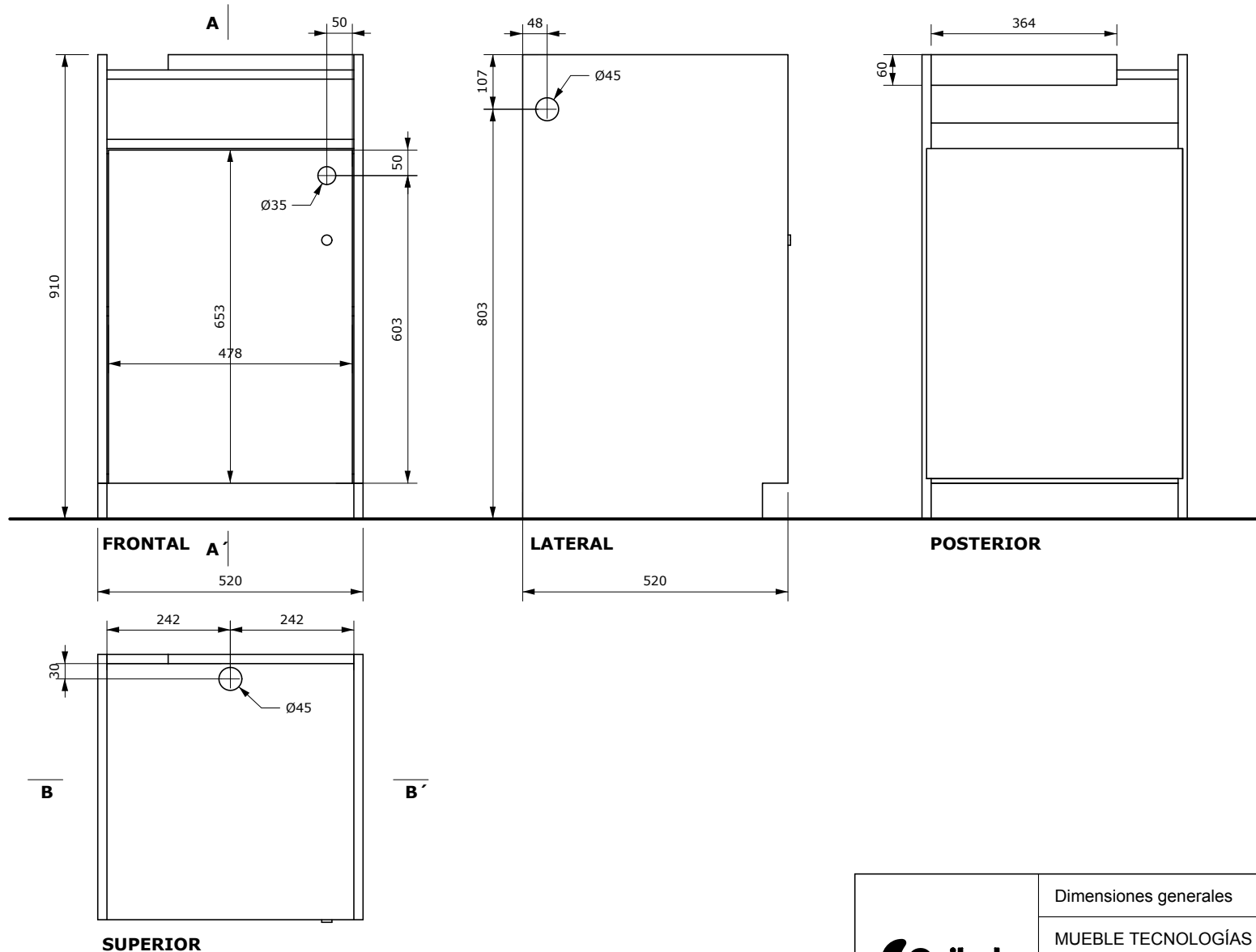


Calados laterales y en tapa superior para pasaje de cables de carga

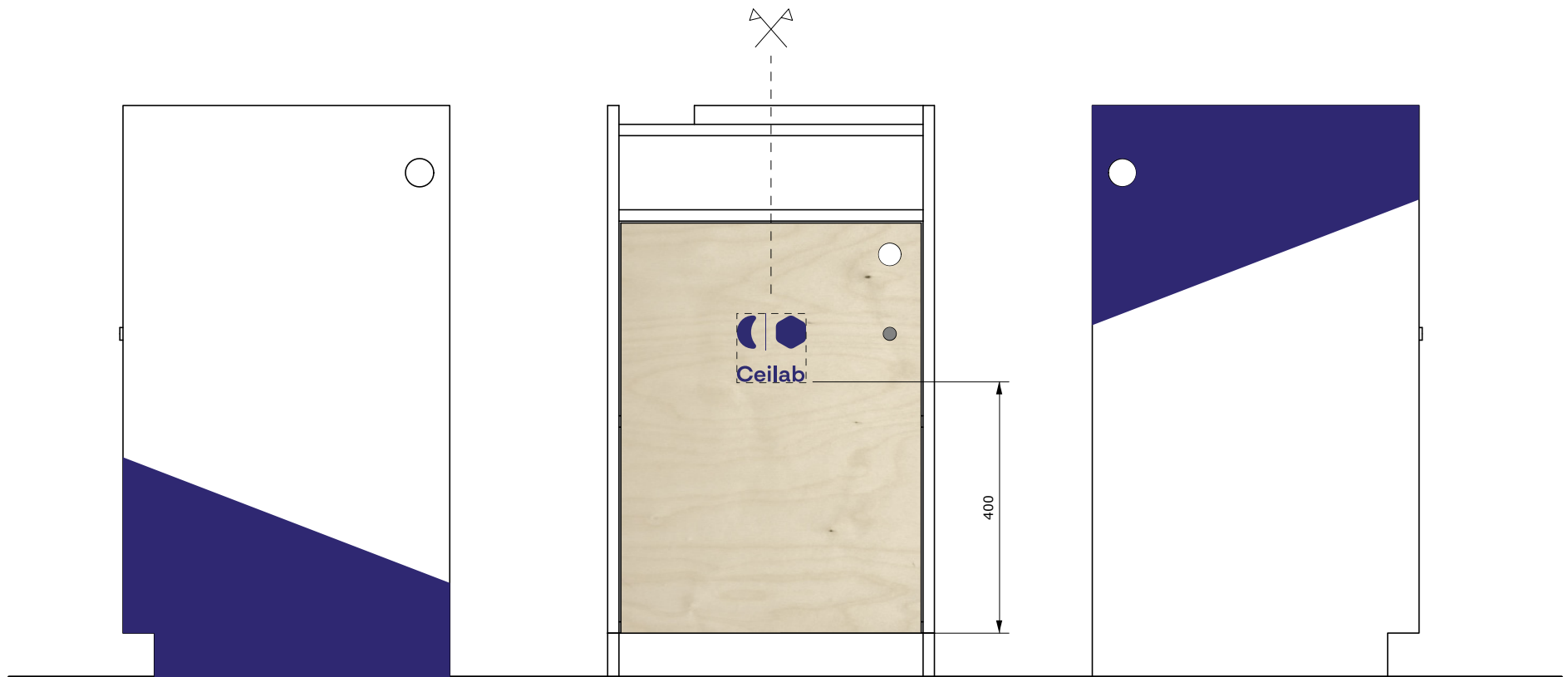
fondo en mdf melamínico blanco 6mm

estructura exterior e interior en mdf melamínico blanco 18mm con cantos ABS

	Componentes	Lámina: 1
	MUEBLE TECNOLOGÍAS CEILAB 2024	
	Materiales: Melamínico blanco de 6 y 18 mm + cantos ABS. Multiplaca Ambay 18mm + aceite natural.	Unidades: mm
		Escala: 1:25



	Dimensiones generales	Lámina: 2
	MUEBLE TECNOLOGÍAS CEILAB 2024	
	Materiales: Melamínico blanco de 6 y 18 mm + cantos ABS. Multiplaca Ambay 18mm + aceite natural.	Unidades: mm
		Escala: 1:12




LATERAL DER.

FRONTAL

LATERAL IZQ.

El archivo a utilizar se adjunta en:
Anexo 2_ vinilos Mueble Tecnologías_2024

	Colocación de vinilos	Lámina: 4
	MUEBLE TECNOLOGÍAS CEILAB 2024	
	Materiales: Vinilo de corte autoadhesivo color azul	Unidades: mm
		Escala: 1:10