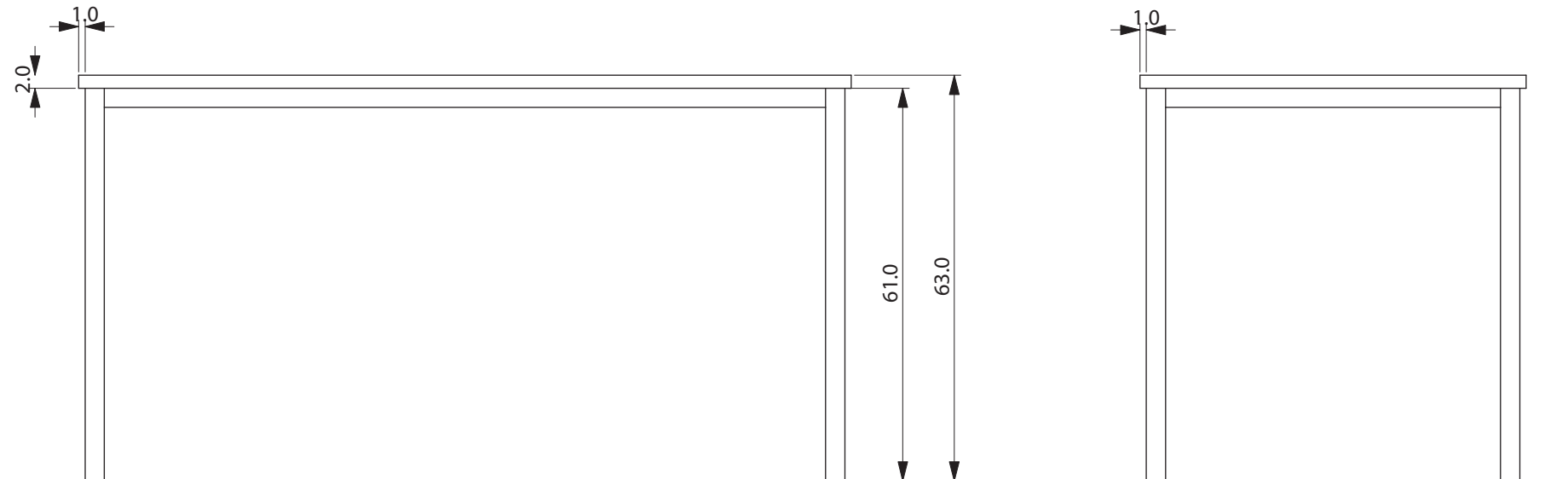
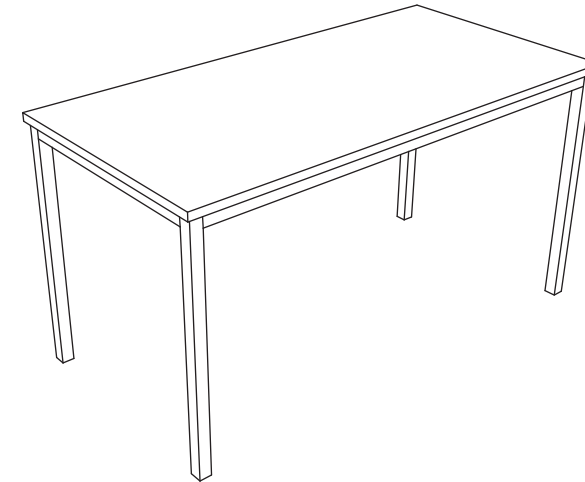
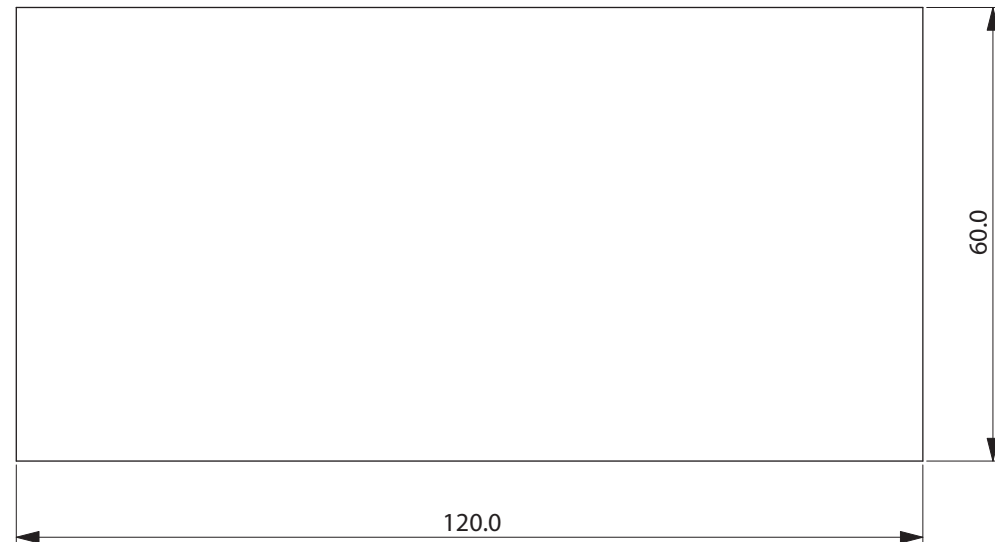


A - MESA ESCOLAR

MATERIALES UTILIZADOS

Tapa de madera:
Placa fingerjoint de eucaliptus 20mm

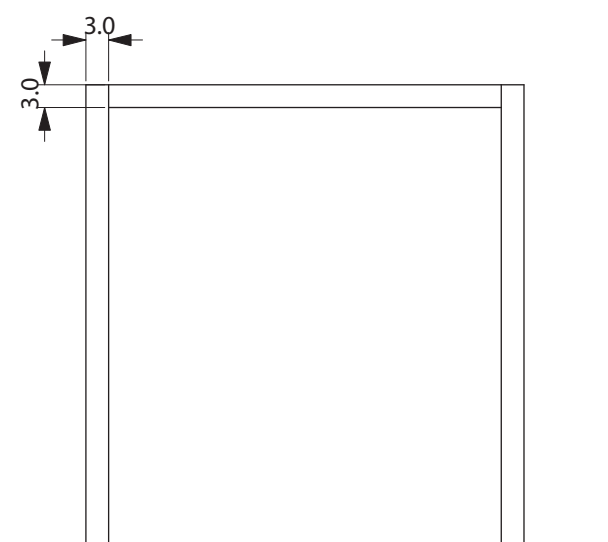
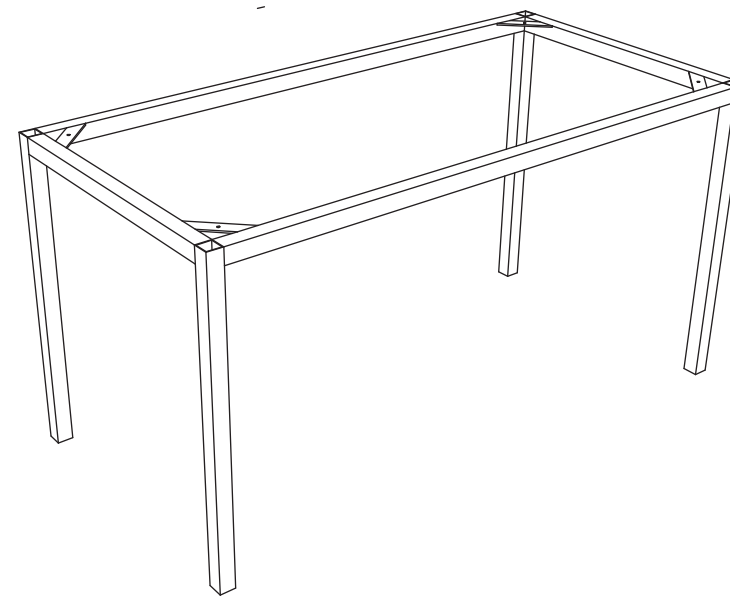
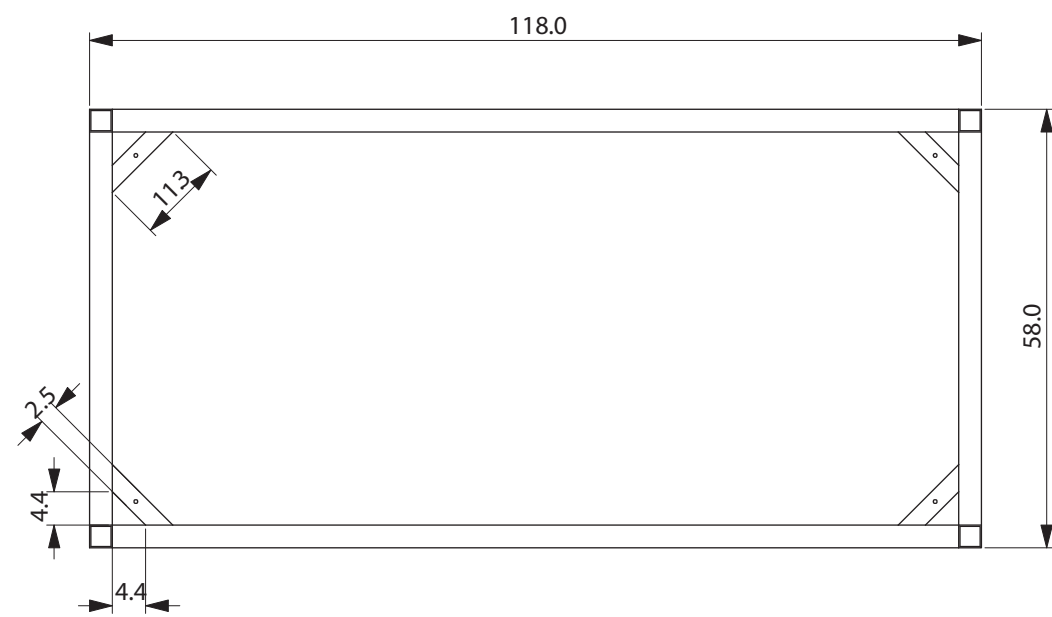
Estructura:
Caño de hierro de perfil cuadrado, 3cm x 3cm.
Pintura color GRIS URANO.



MESA TALLER

VISTAS GENERALES

UNIDAD: cm



MESA TALLER

ESTRUCTURA DE HIERRO

UNIDAD: cm



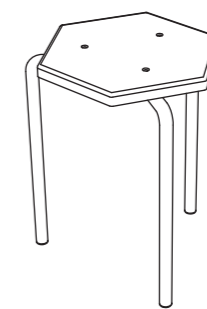
NOTA

La mesa, a diferencia de la alta, no tiene ruedas, es fija.

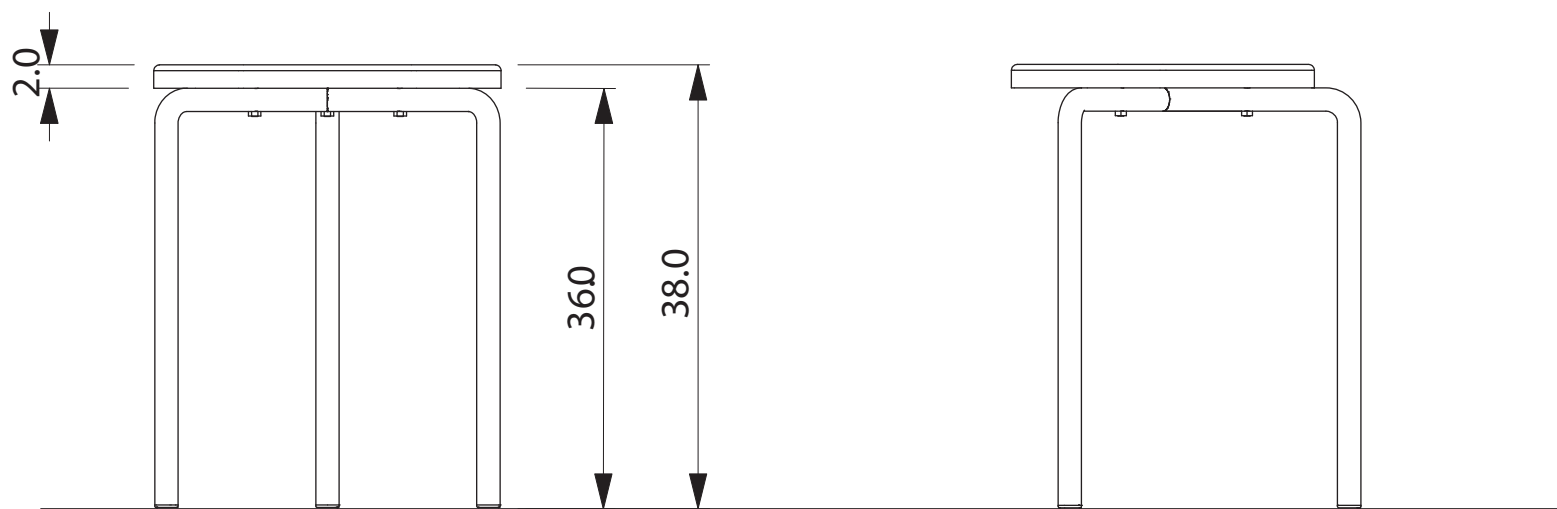
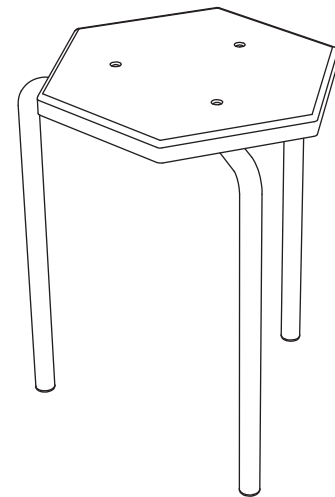
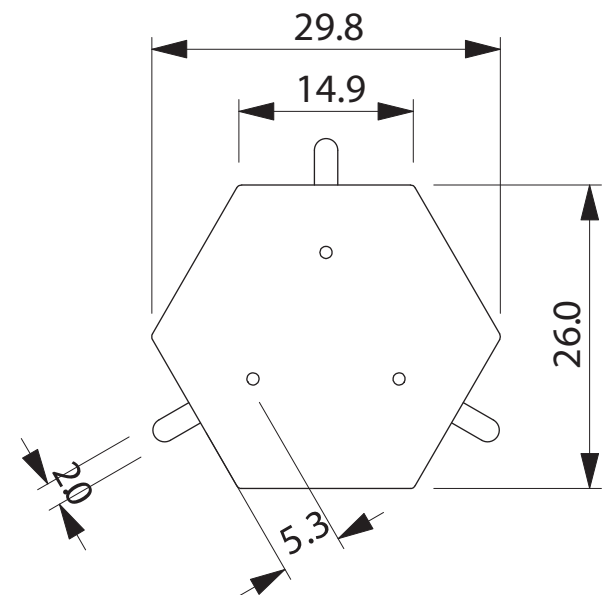
MESA TALLER

RENDER GENÉRICO

UNIDAD:



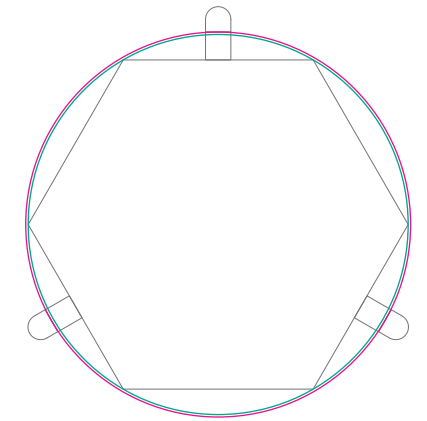
B - BANCO ESCOLAR



NOTA:

La tapa es de placa de fingerjoint de 20mm de espesor.

La estructura con caños de sección cuadrada de 2cm x 2cm.

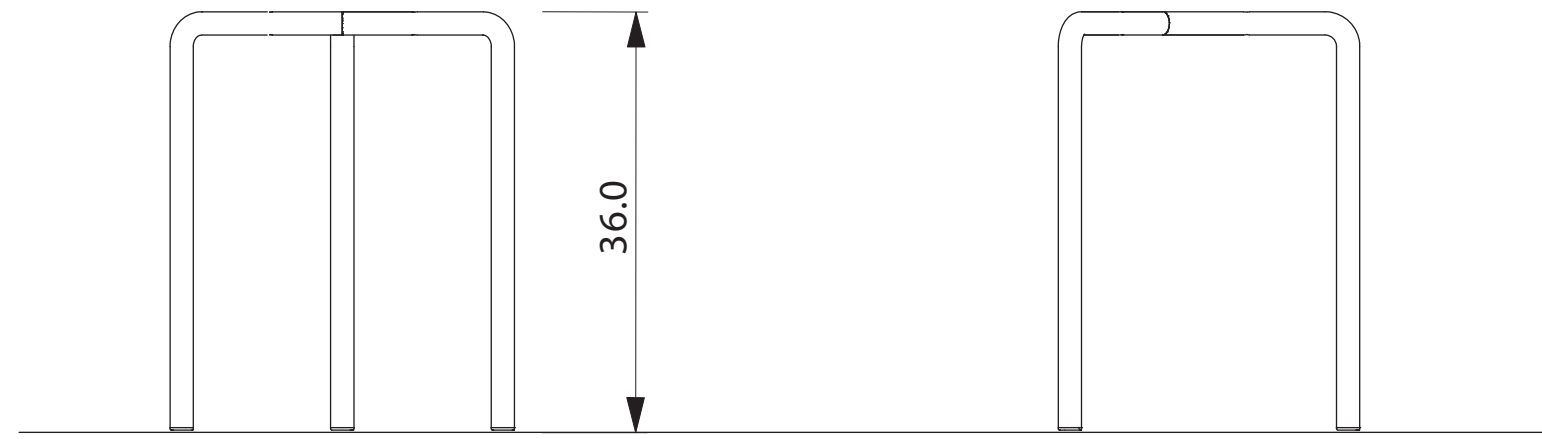
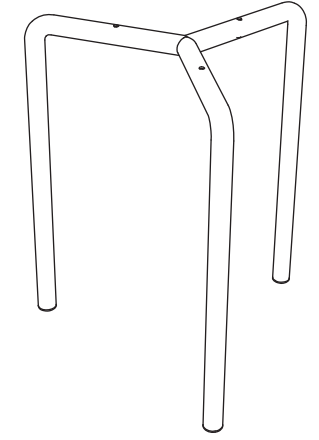
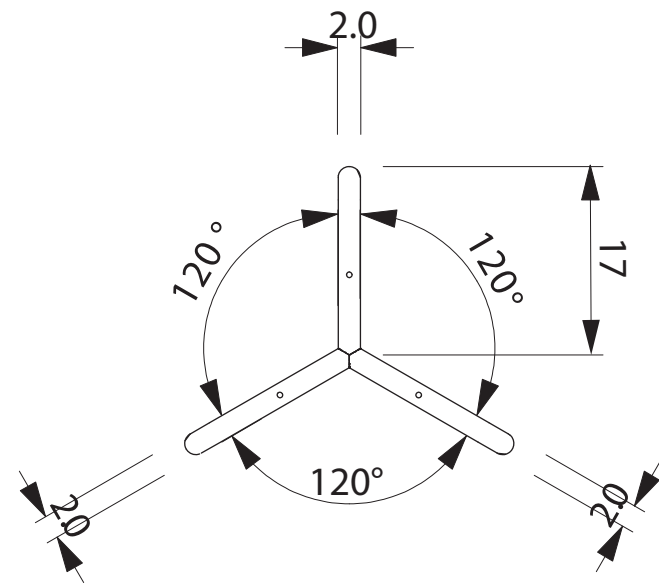


○ Diámetro interno patas
○ Diámetro exterior tapa

BANCO APILABLE

VISTA GENERAL

UNIDADES: cm

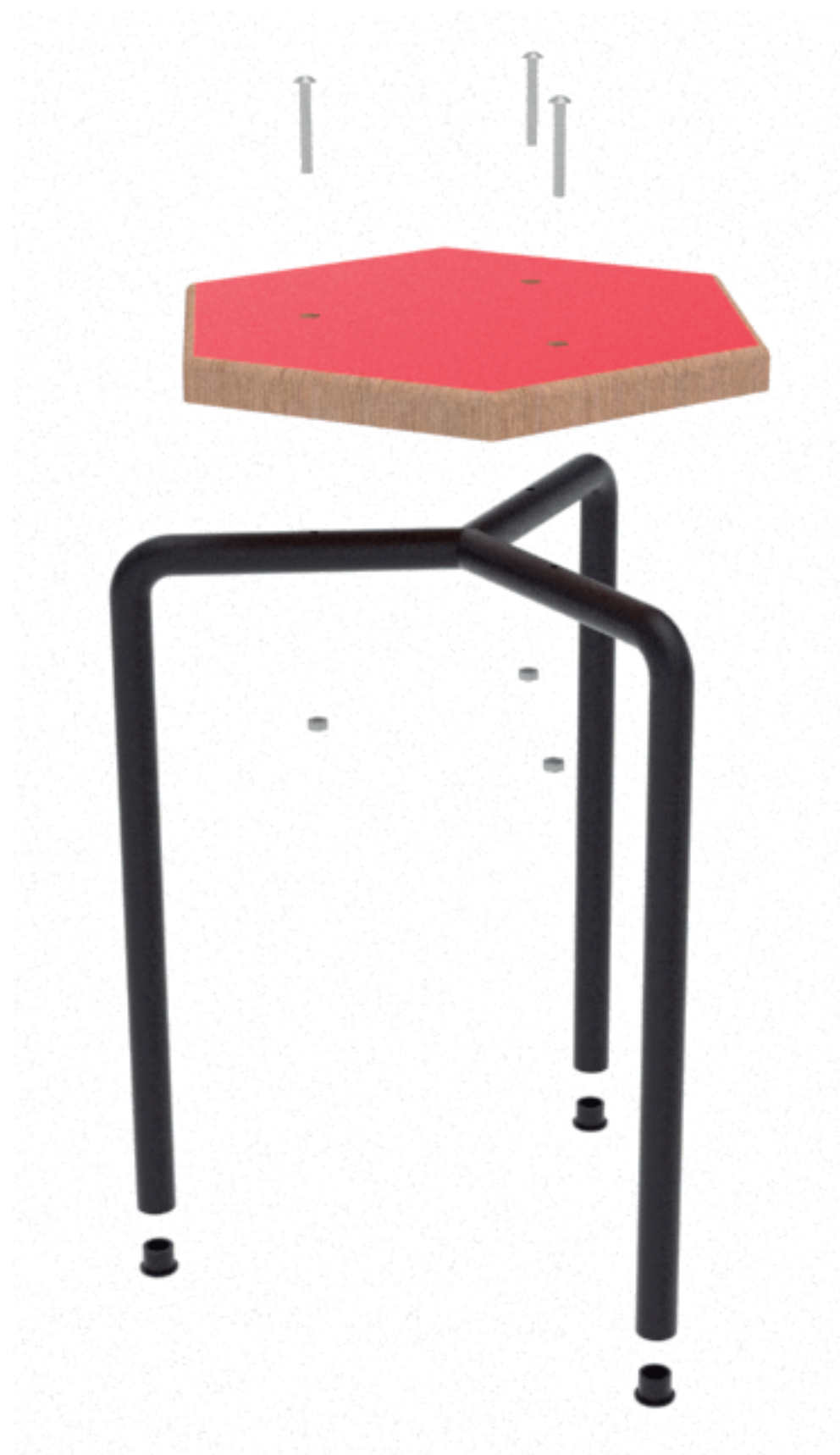


NOTA:

La estructura esta hecha de caño de perfil cuadrado de 2cm x 2cm.

La pintura sería en Gris Urano.

BANCO APILABLE
ESTRUCTURA DE HIERRO
UNIDADES: cm



BANCO APILABLE

EXPLOSIÓN

UNIDADES:



NOTA:

La estructura es siempre del mismo color, lo que cambia de color son las tapas.

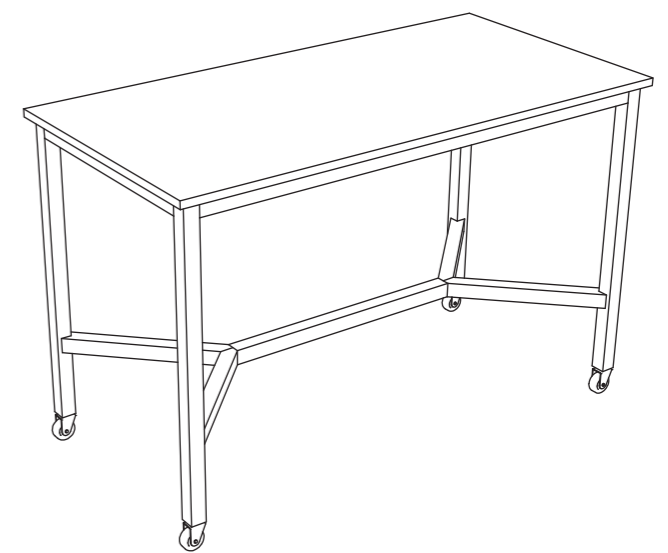
La tapa superior sería de multiplaca enchapada con laminado plástico de color de 2cm de espesor. Se manejan cuatro colores para las tapas, rojo, amarillo, verde y azul.

Hay que respetar las medidas de la estructura y la tapa para asegurarse que puedan apilarse. Sería recomendable hacer un modelo de prueba para chequear esto. El diámetro generado por la parte interna de los caños verticales debe ser mayor que la suma de dos radios del hexágono.

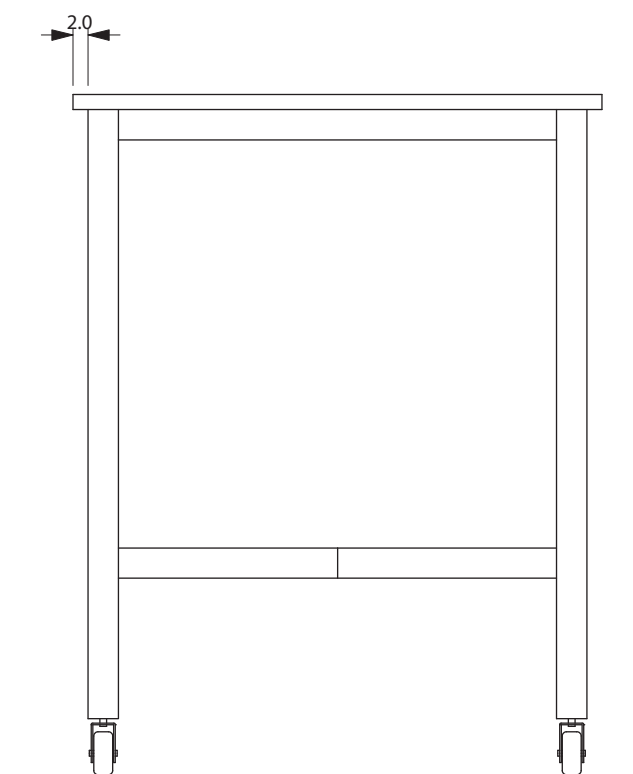
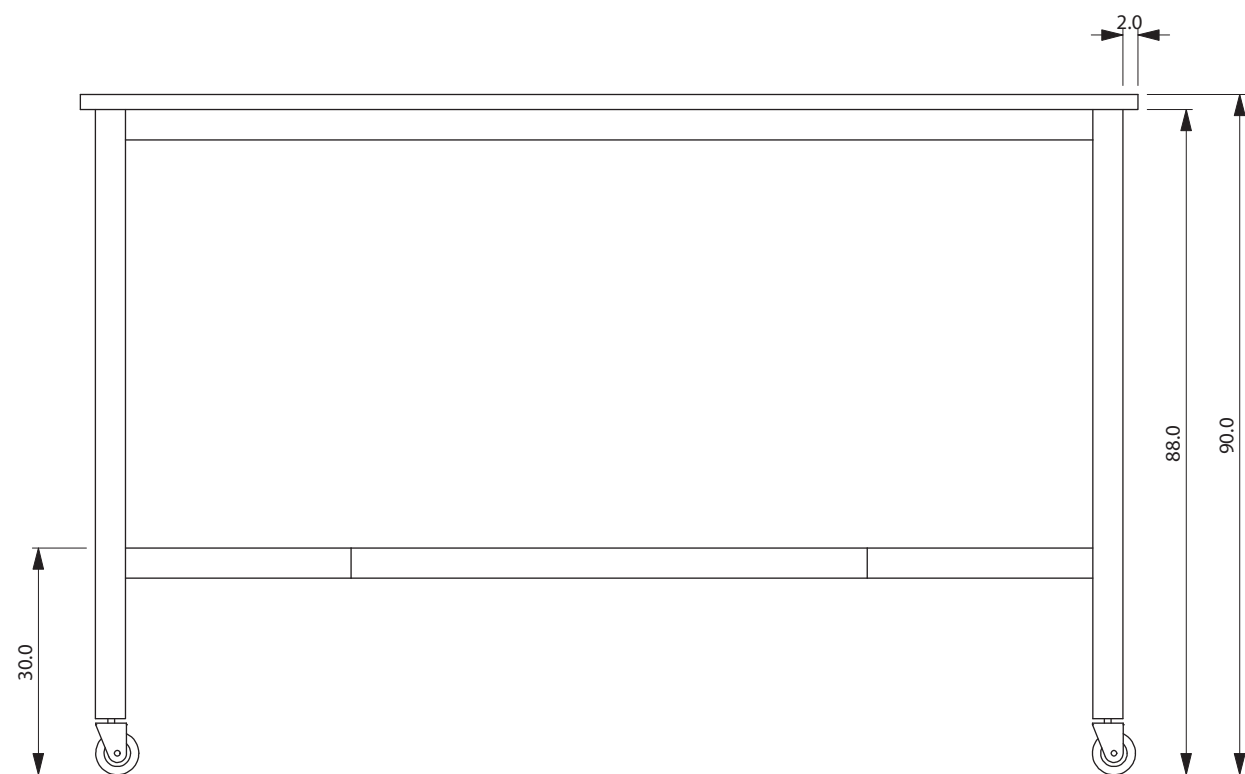
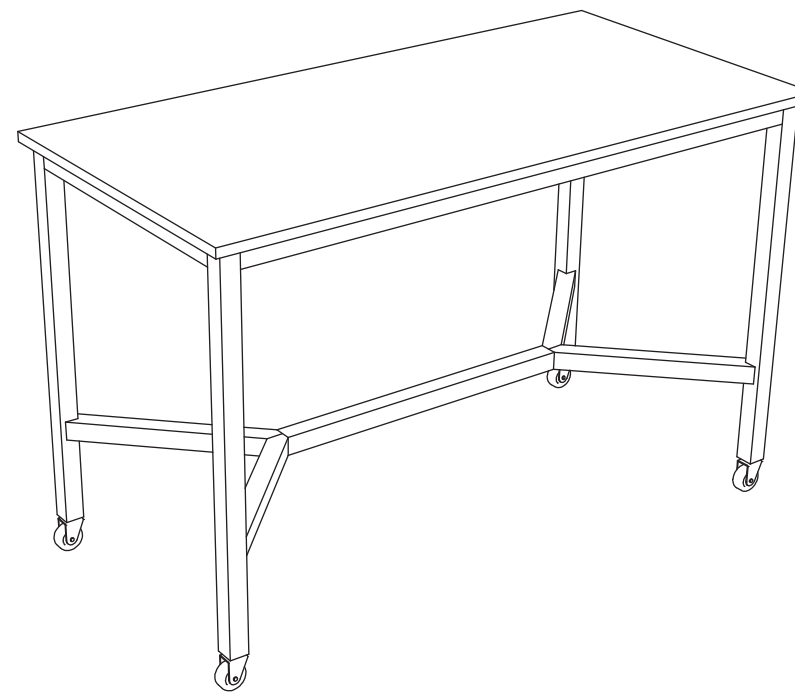
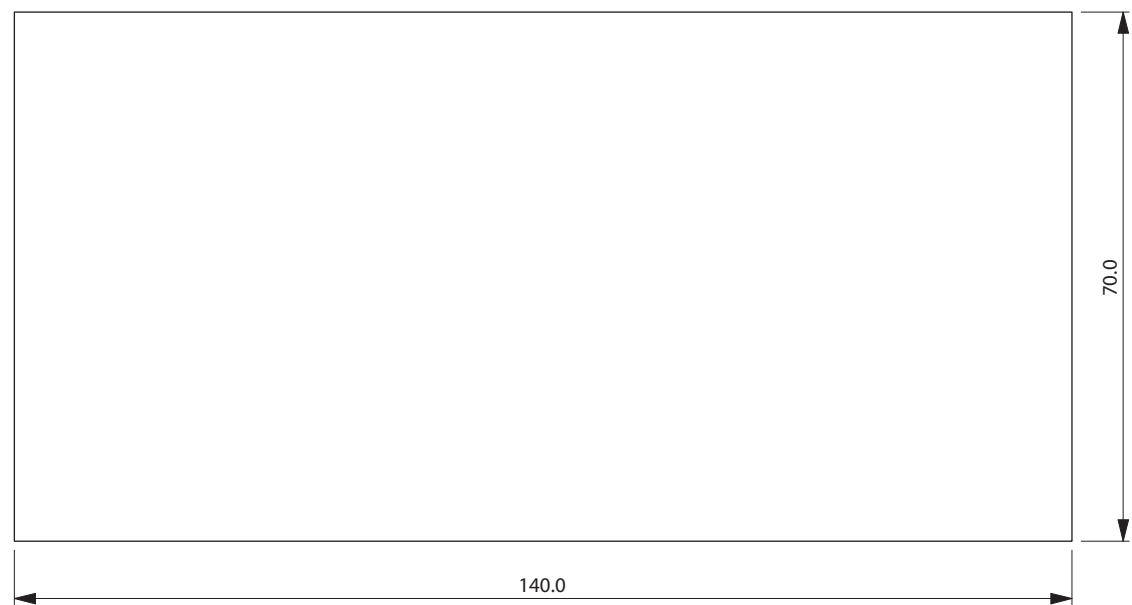
BANCO APILABLE

RENDERS

UNIDADES:



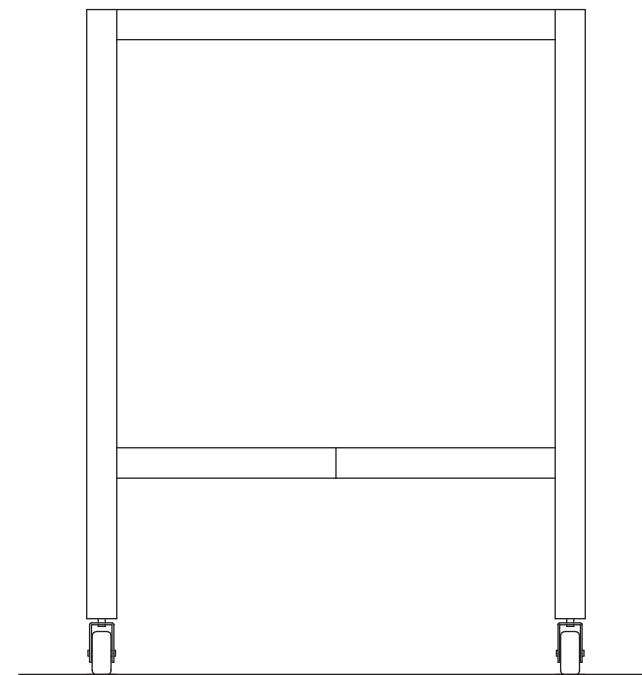
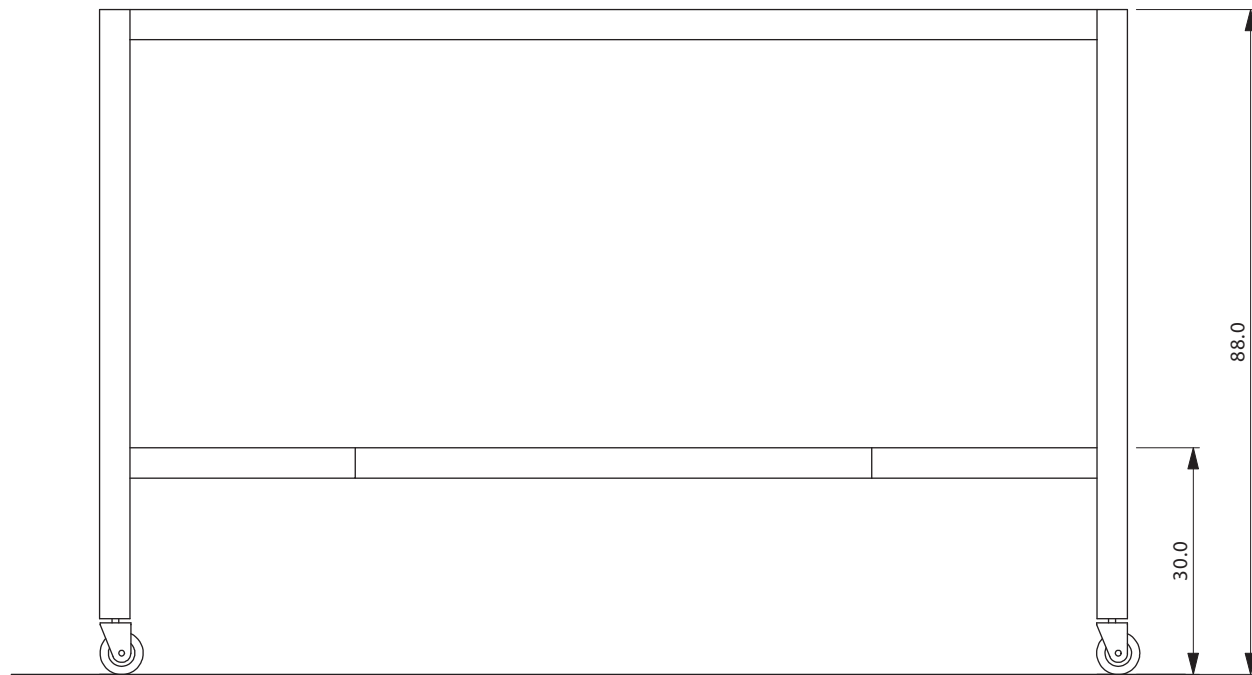
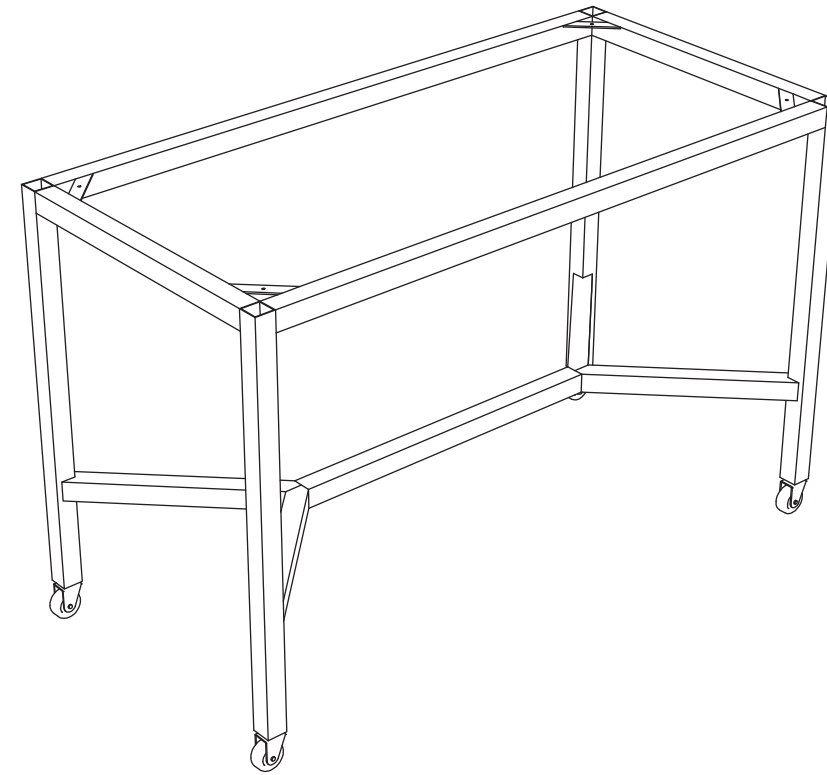
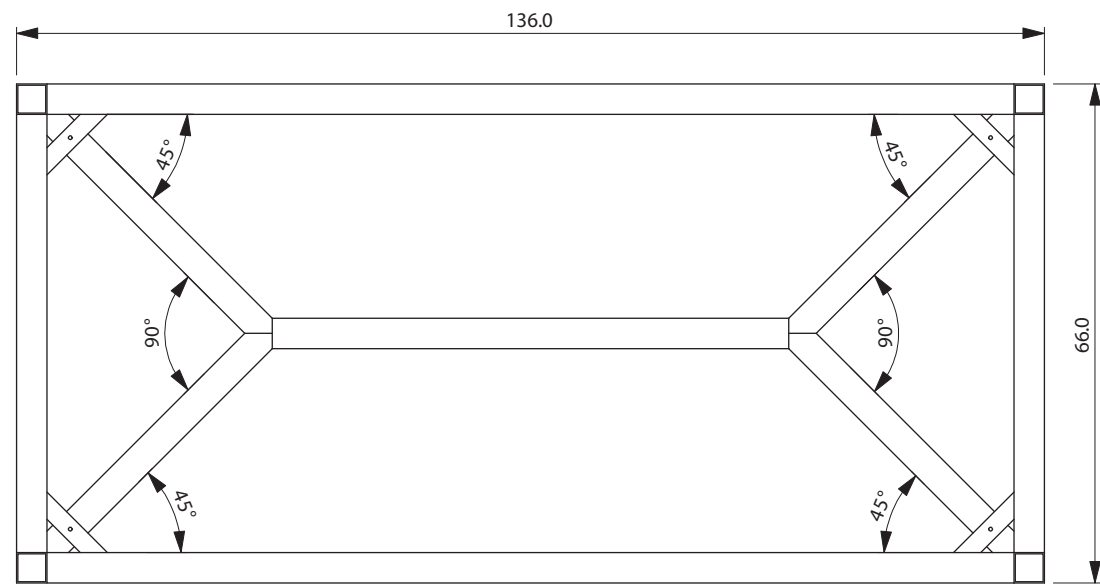
C - MESA LICEAL



MESA TALLER

VISTAS GENERALES

UNIDAD: cm



MESA TALLER

ESTRUCTURA DE HIERRO

UNIDAD: cm



Mesa alta para taller.

MATERIALES UTILIZADOS

Tapa en multiplaca enchapada en laminado plástico

La tapa superior sería de multiplaca enchapada con laminado plástico de color de 2cm de espesor. Se manejan tres colores para las tapas, rojo, amarillo y azul.

La estructura estaría hecha en su totalidad con caño de hierro de 4cm x 4cm.

La pintura de la estructura de hierro sería con GRIS URANO.

Lleva ruedas con frenos en las cuatro patas. No está puesta la medida de la altura de las ruedas porque puede haber alguna variación. Lo importante es que se respete la altura total de arriba de la tapa al suelo, 90cm.

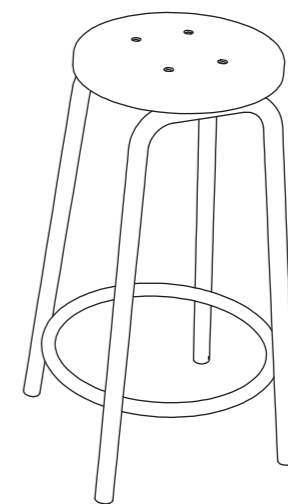
Tienen que ser ruedas con la goma de color gris.



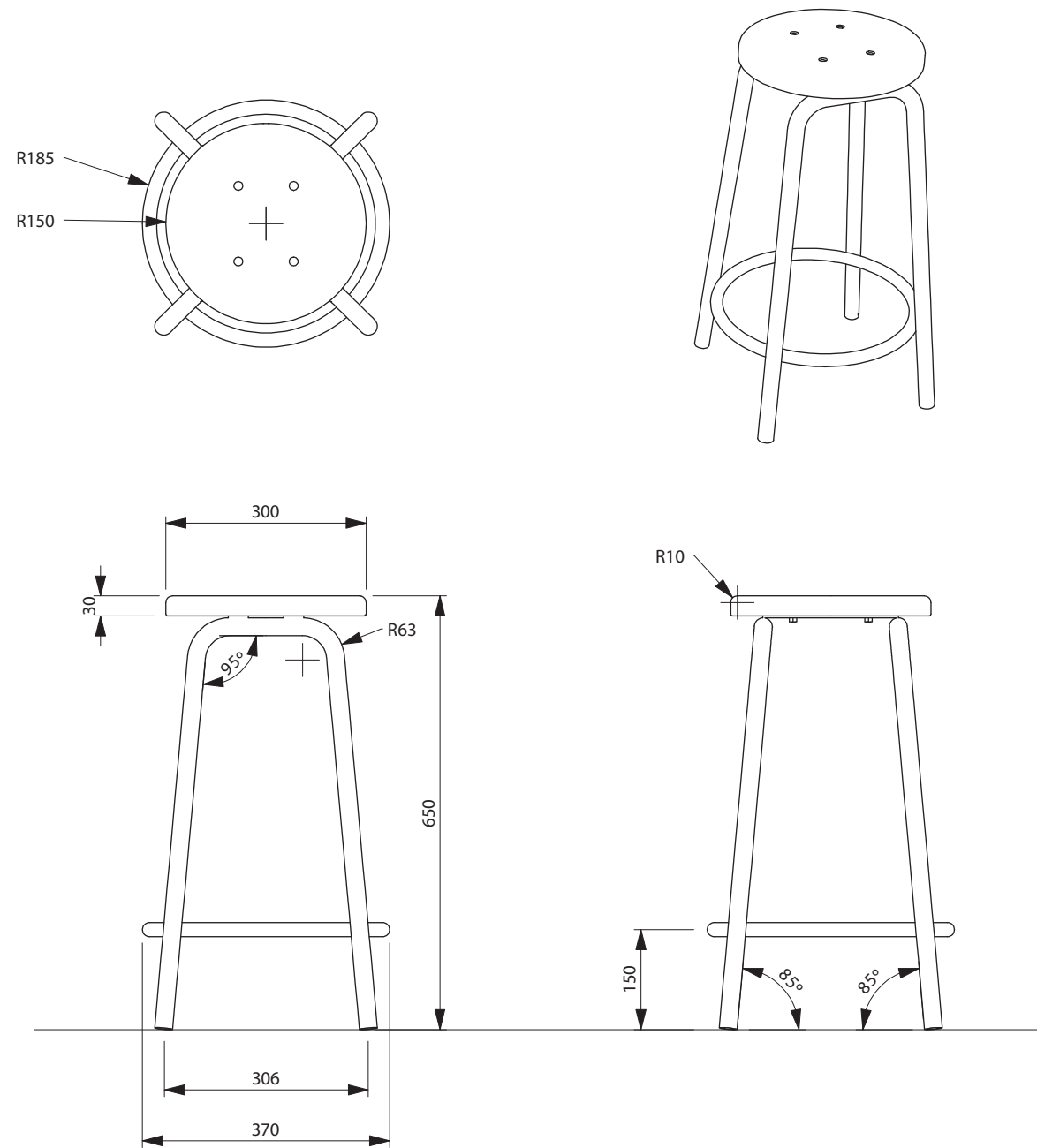
MESA TALLER

RENDER GENÉRICO

UNIDAD:



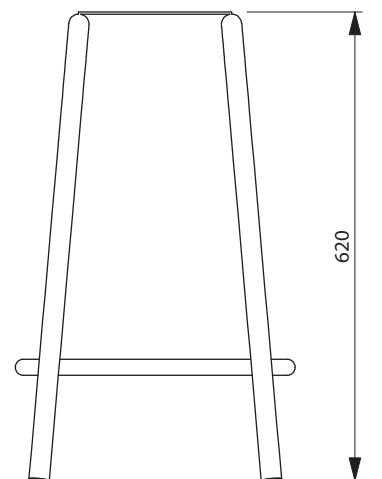
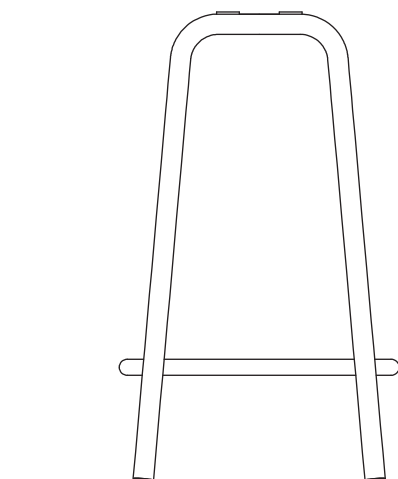
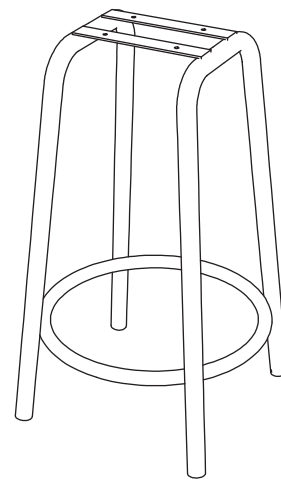
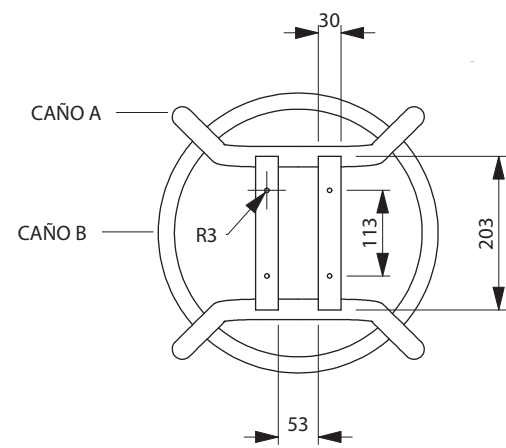
D - BANCO LICEAL



BANCO ALTO

IMAGEN GENERAL

UNIDAD: mm



BANCO ALTO

ESTRUCTURA DE HIERRO

UNIDAD: mm

Banco alto para taller.

MATERIALES UTILIZADOS

La tapa superior de madera sería de placa de fingerjoint de eucaliptus de 3cm de espesor.

La estructura estaría hecha en su totalidad con caño de hierro (perfil redondo) de 3/4" de diámetro.

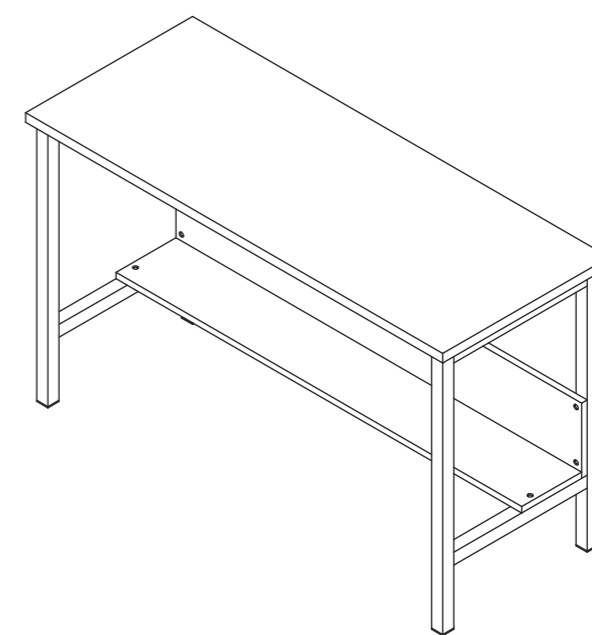
La pintura de la estructura de hierro sería con GRIS URANO.



BANCO ALTO

IMAGEN GENERAL

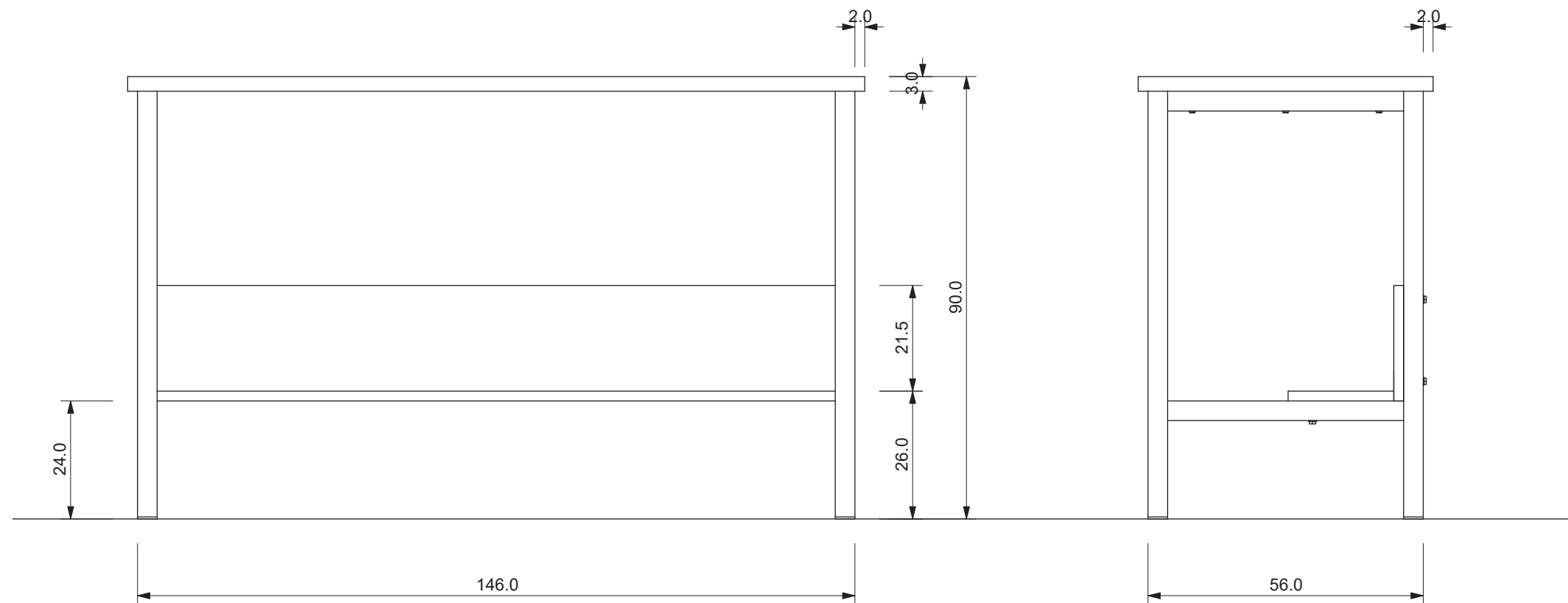
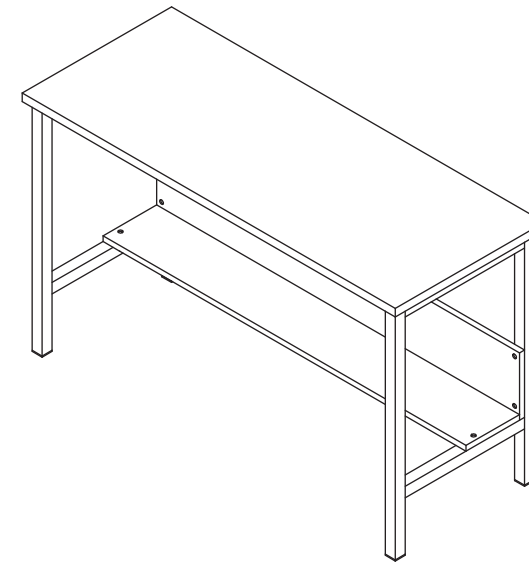
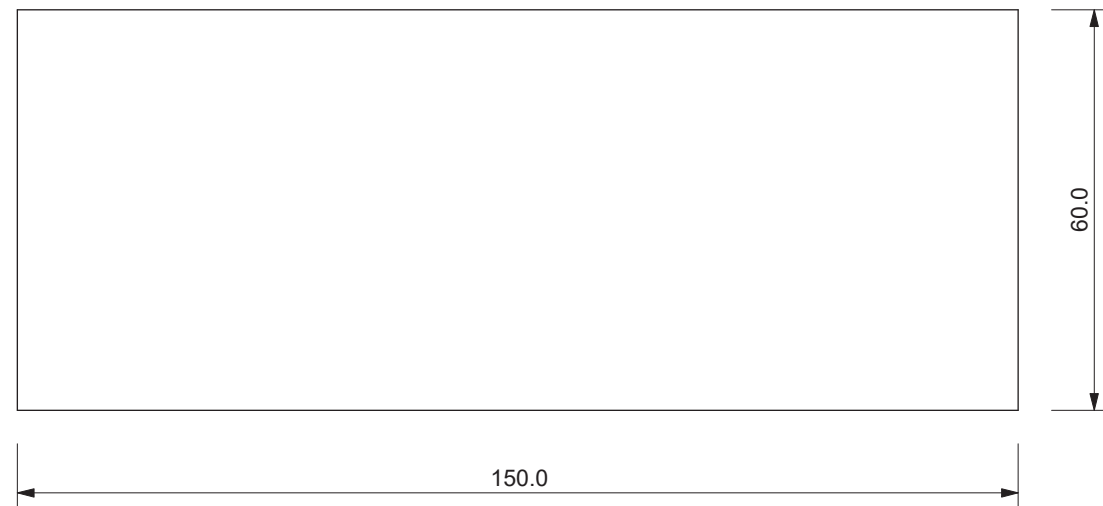
UNIDAD: cm



E - MESA DE TRABAJO

Materiales principales utilizados:

- Placa de fingerjoint euca 30mm de espesor.
- Placa de fingerjoint euca 20mm de espesor.
- Caño cuadrado de 4cm x 4cm

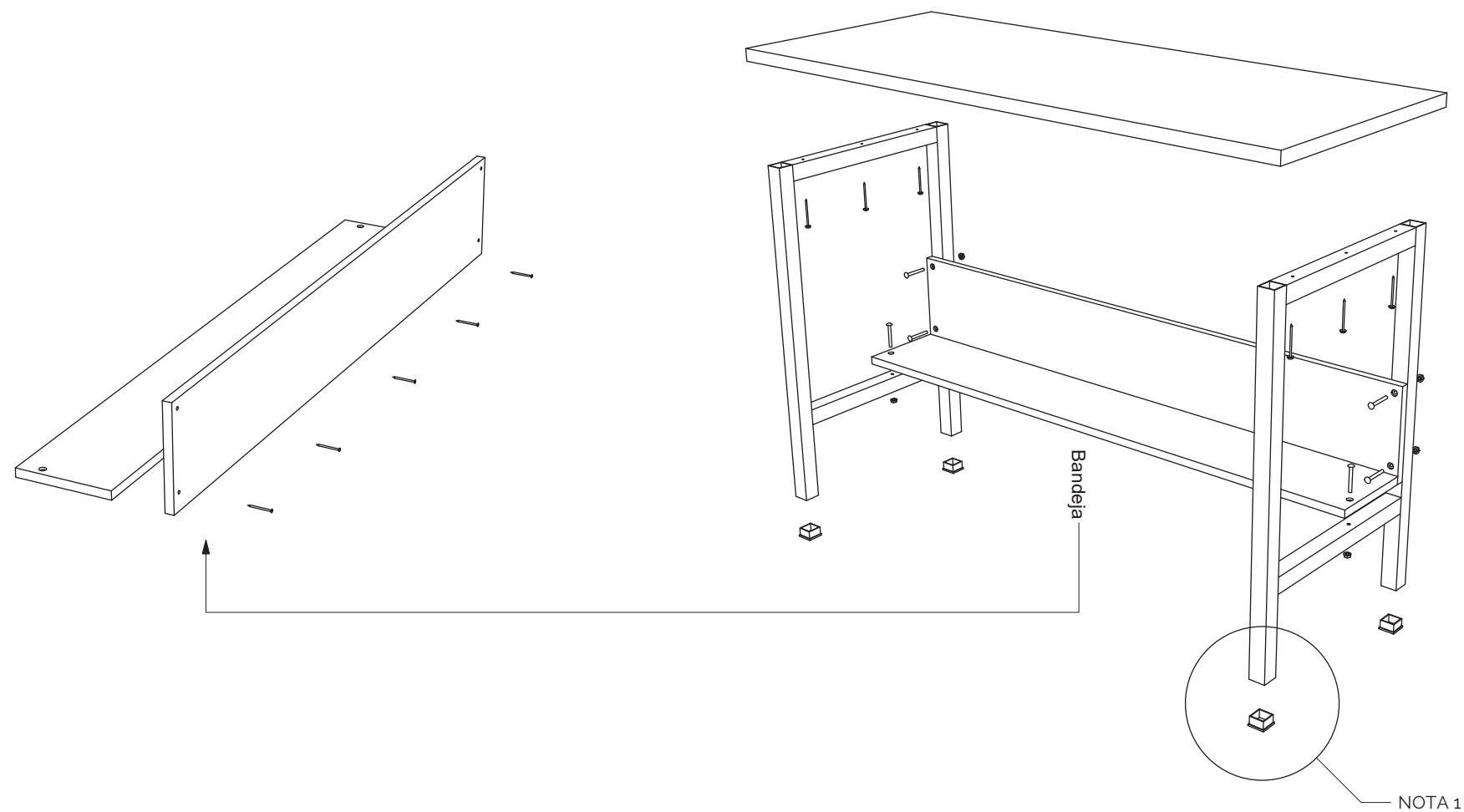


MESA DE TRABAJO

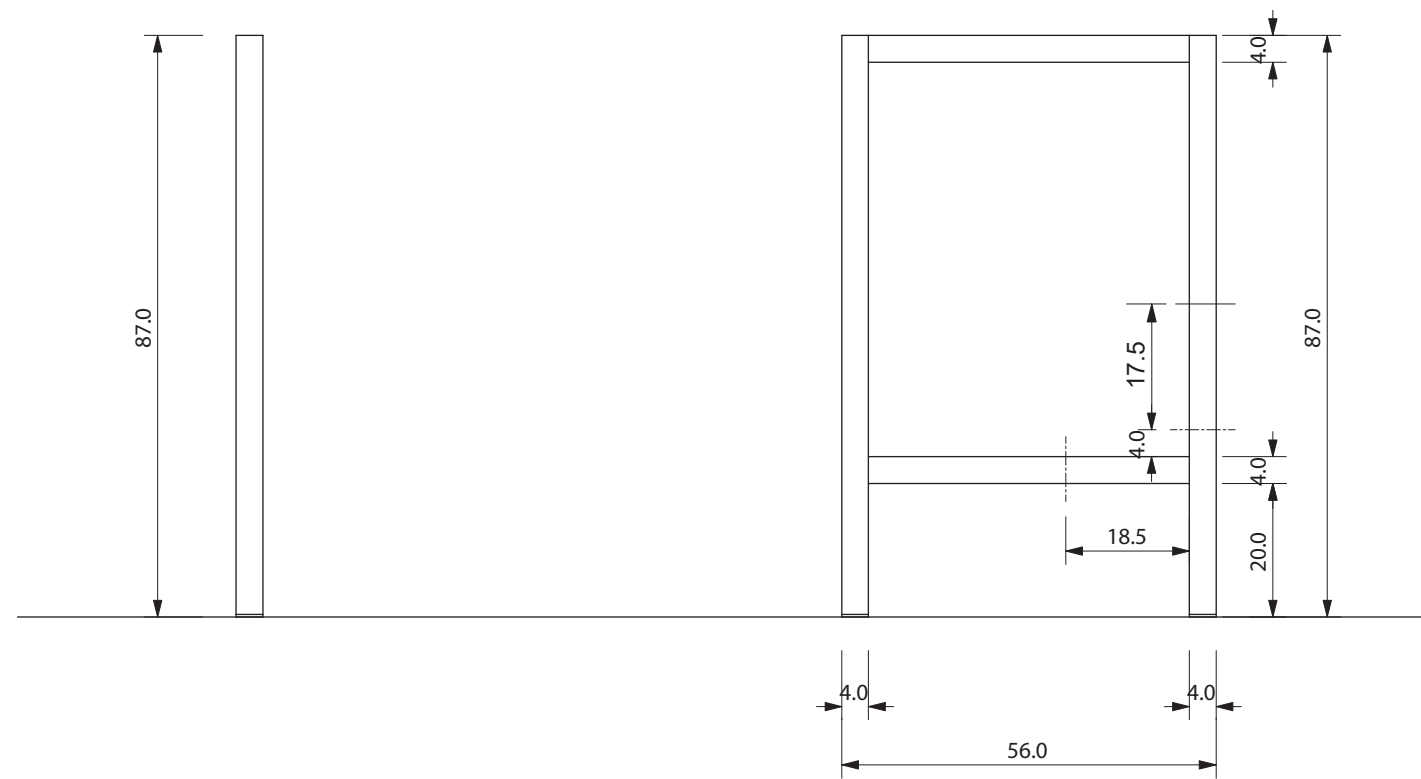
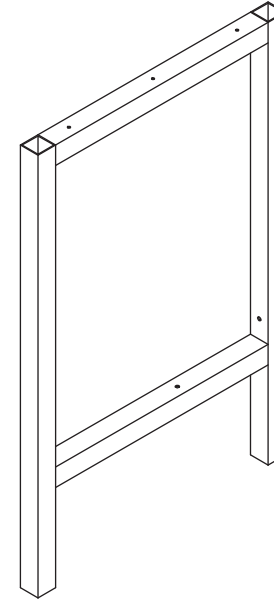
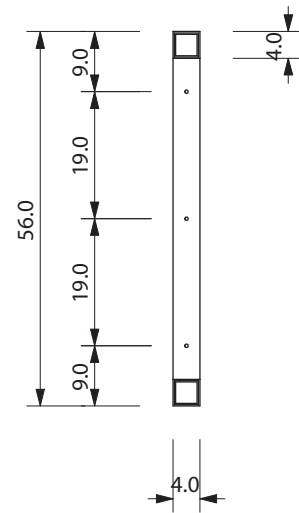
Unidad: cm

NOTA 1:

Cada una de las 4 patas debería llevar un regatón plástico como el que se muestra a continuación.



EXPLOSIÓN



MATERIALES UTILIZADOS:

- Caño cuadrado de 4cm x 4cm

TERMINACIÓN:

- Pintura Gris Urano.

OBSERVACIONES:

- Esta estructura define dos de las cuatro patas de la mesa, por lo que llevaría dos unidades de esta pieza por mesa.

- La unión entre las dos estructuras de hierro se da por medio de la tapa y la bandeja inferior.

- La tapa iría atornillada desde abajo por medio de 6 tornillos.

- La bandeja se fija con 6 bulones con tuerca, tres por cada estructura, uno fijado al perfil horizontal y dos al vertical. Para esto es necesario hacer un rebaje en la madera para que quede escondida la cabeza del bulón.

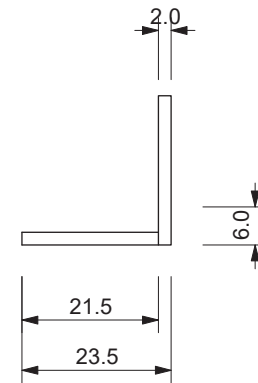
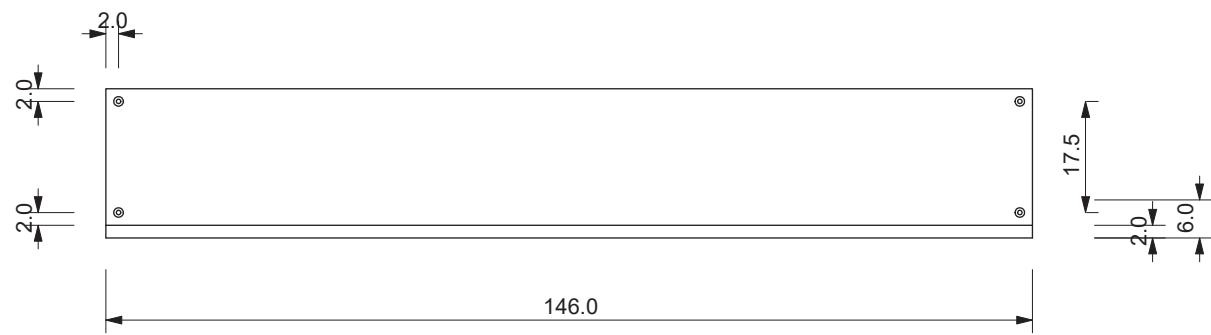
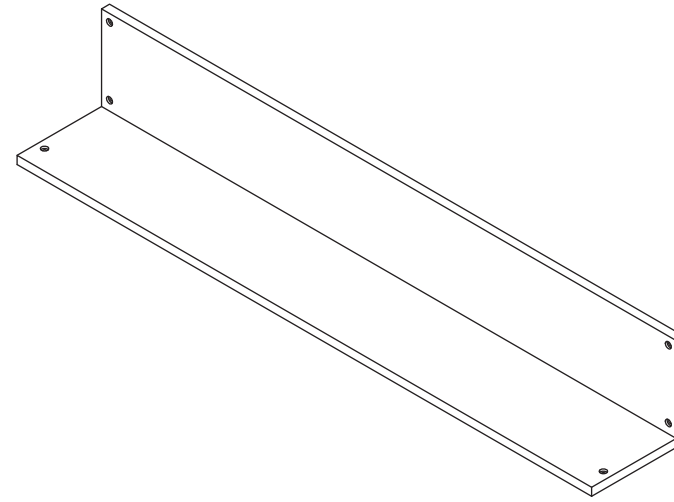
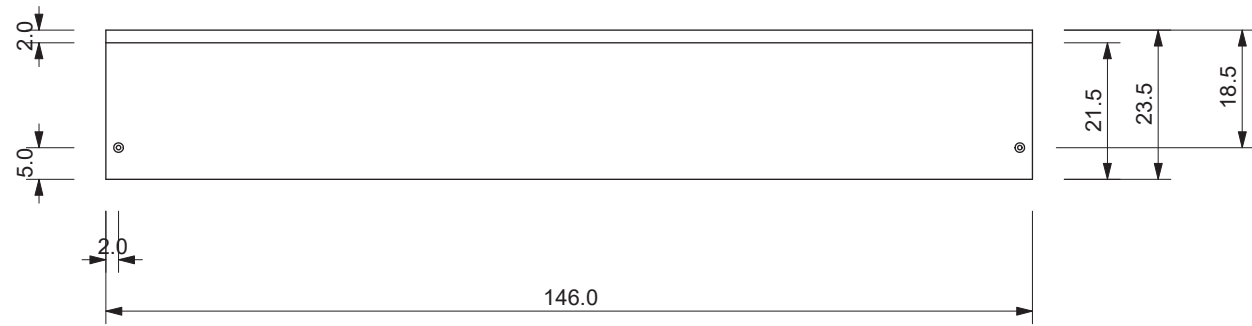


ESTRUCTURA DE HIERRO (2 unidades)

Unidad: cm

MATERIALES UTILIZADOS:

- Placa de fingerjoint euca 20mm de espesor.



BANDEJA INFERIOR

Unidad: cm



RENDERS GENÉRICOS

Unidad: