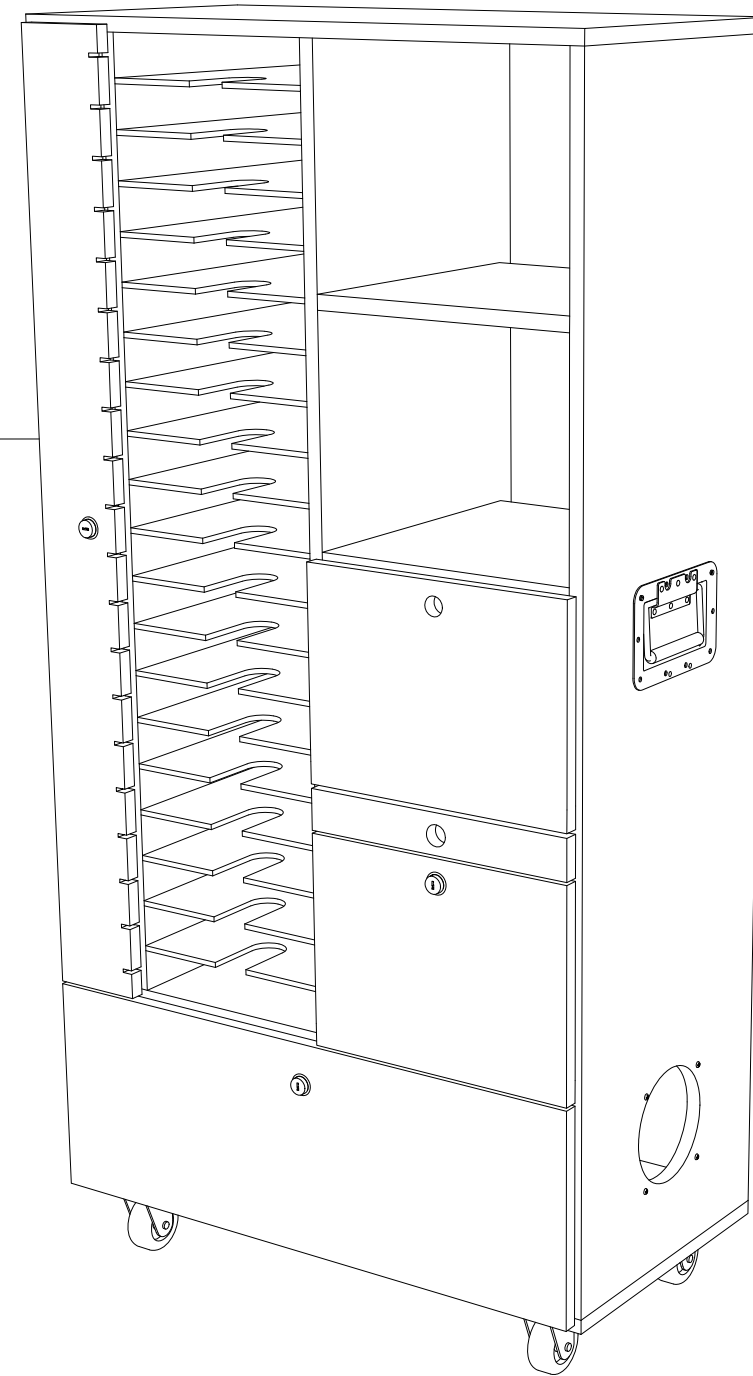
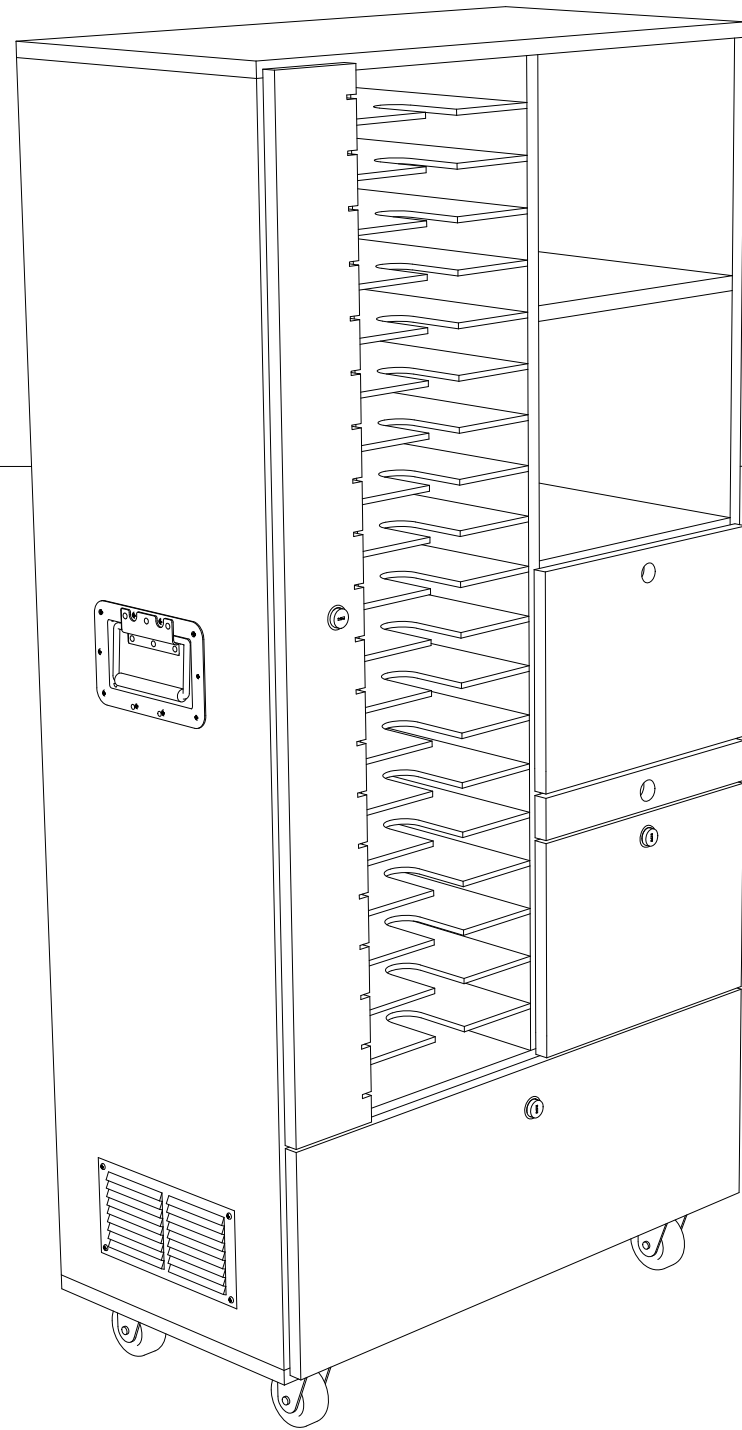
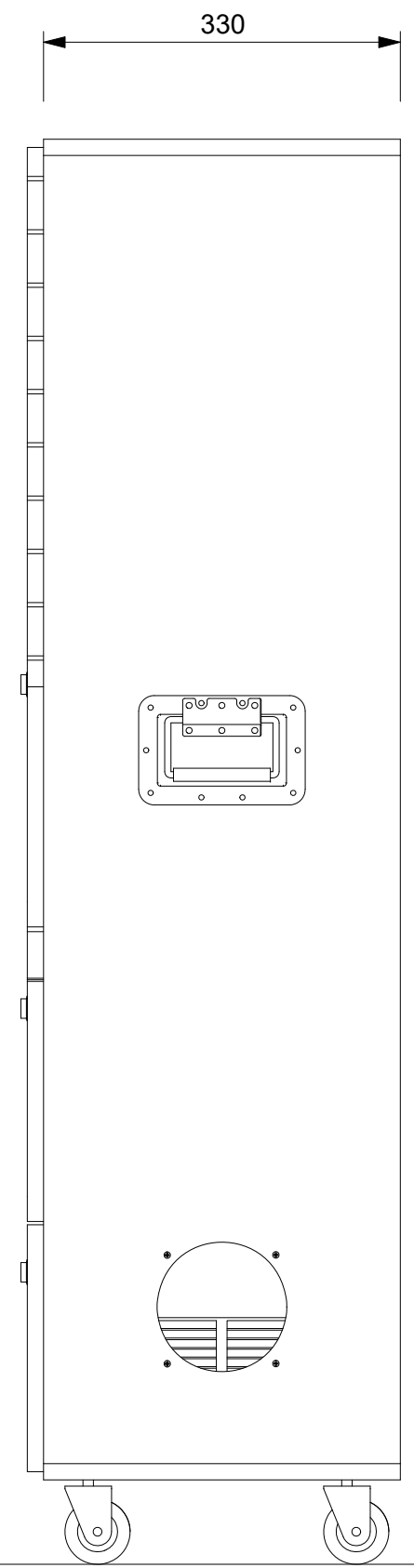
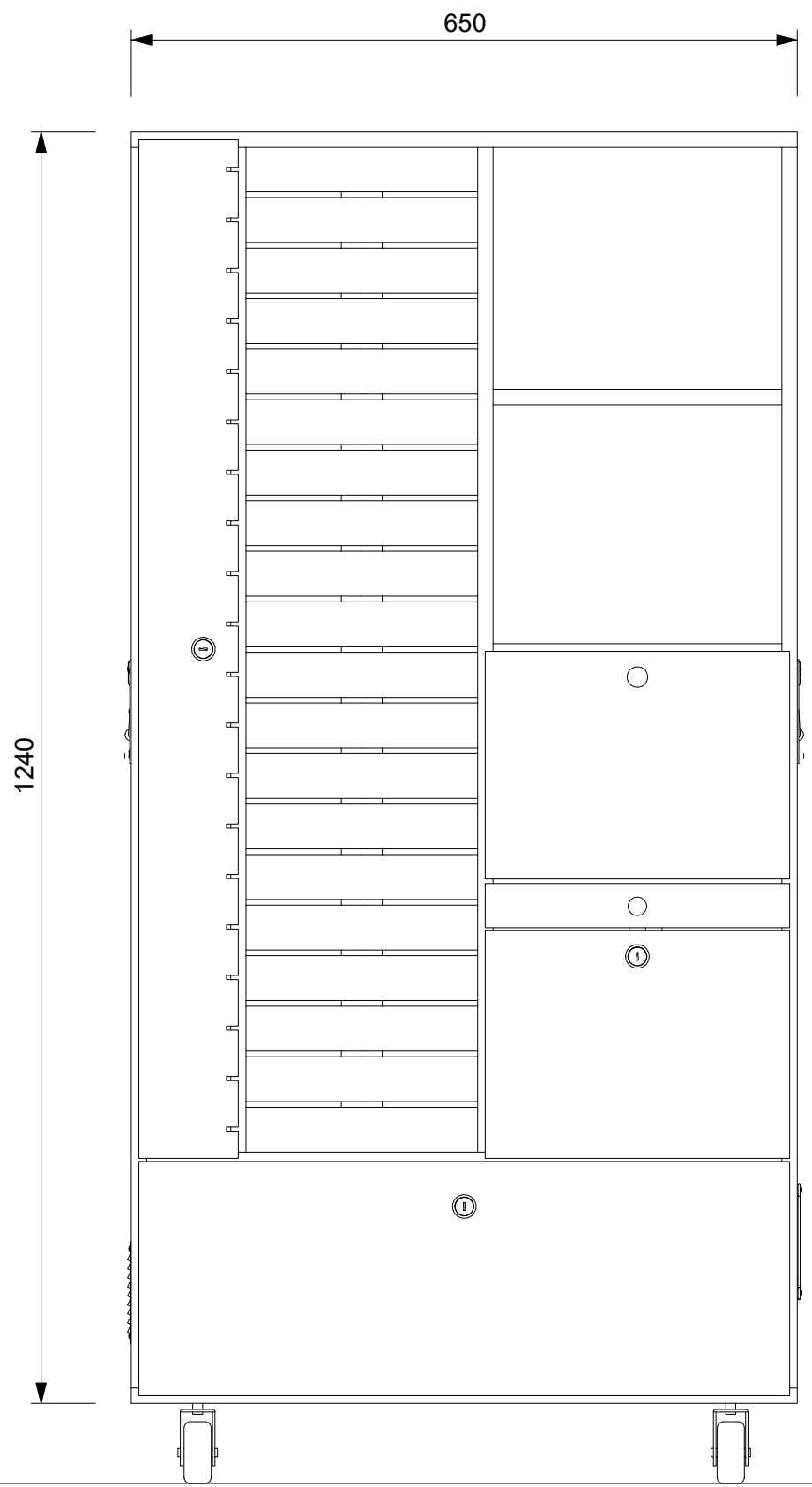


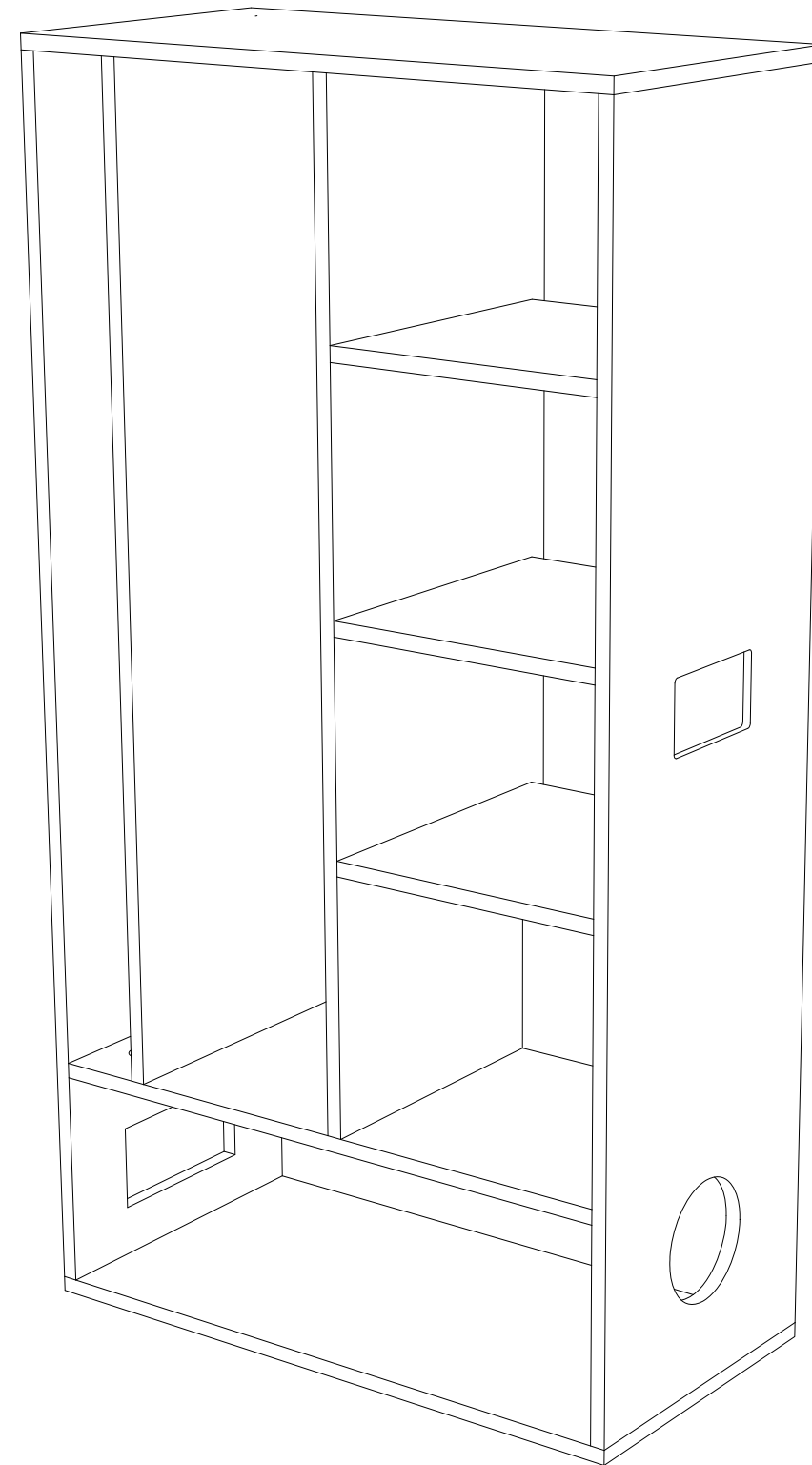
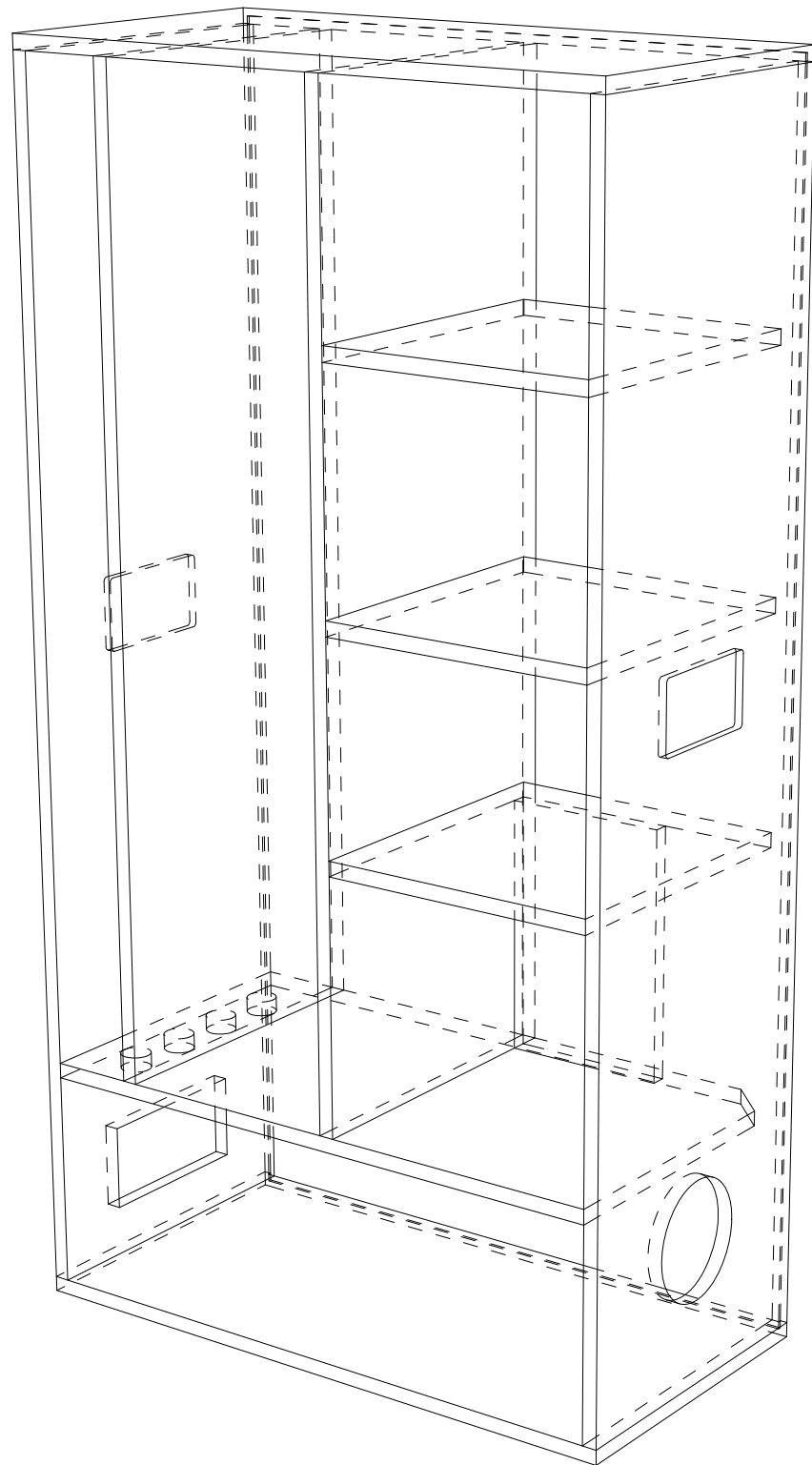
GABINETE MULTICARGADOR



VISTAS GENERALES

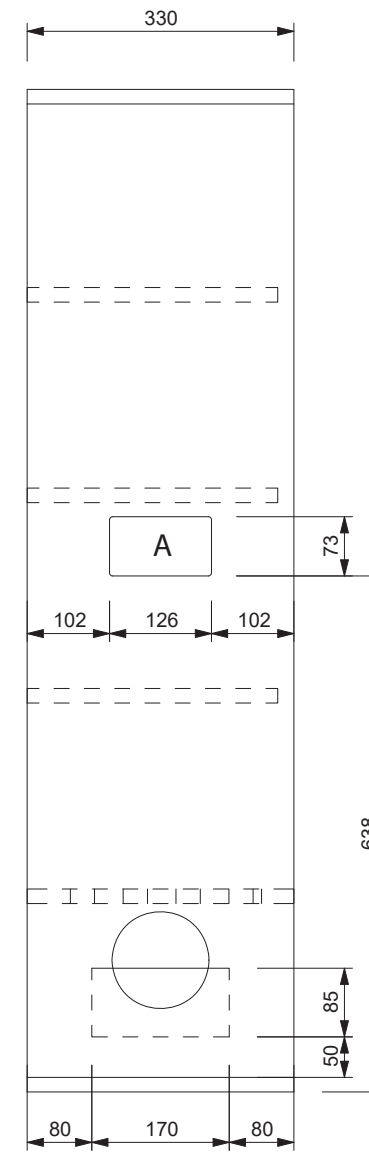
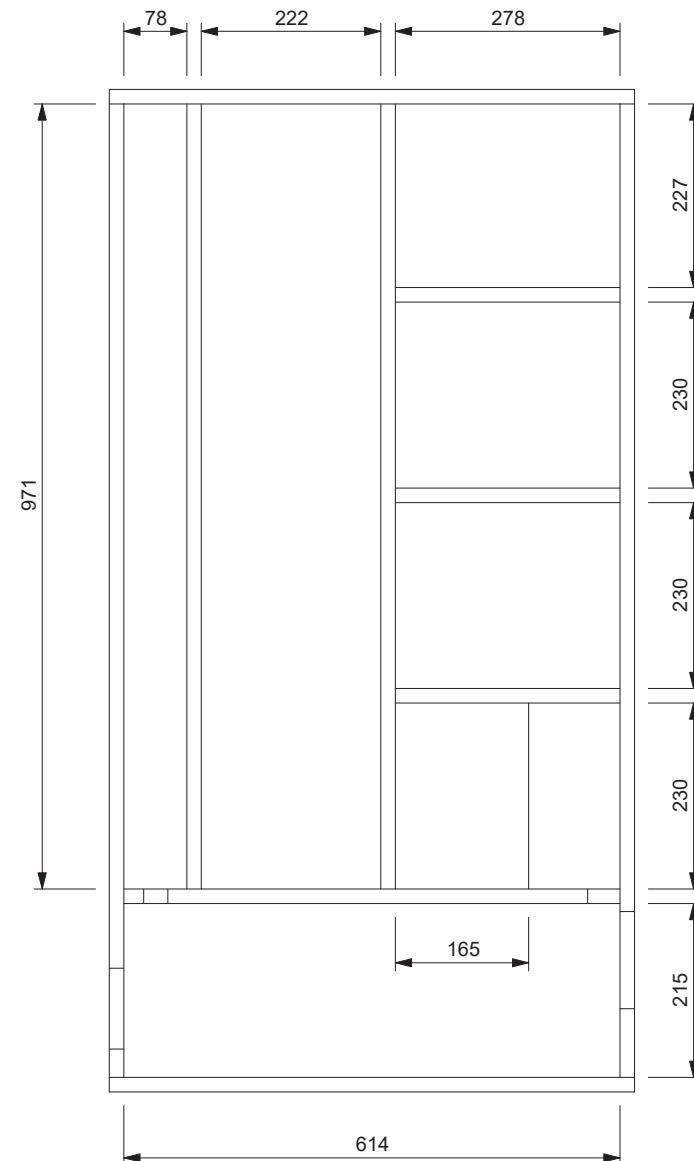
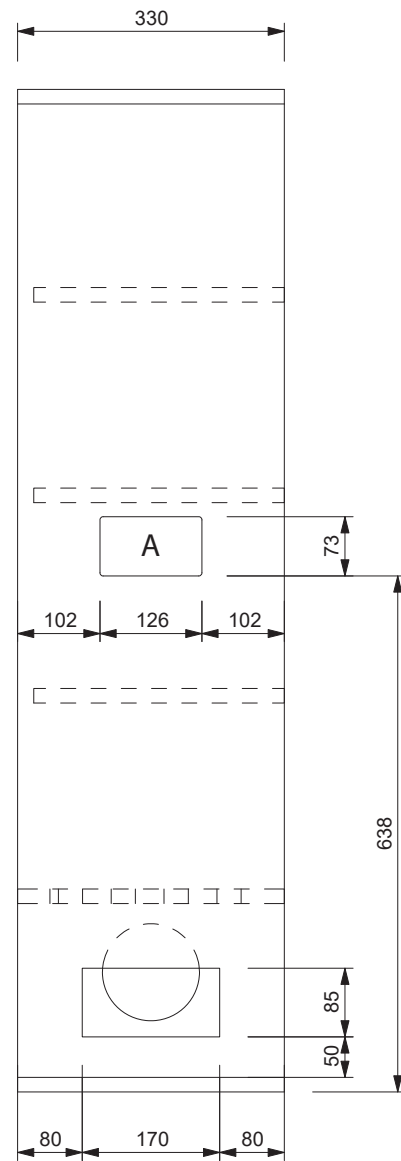
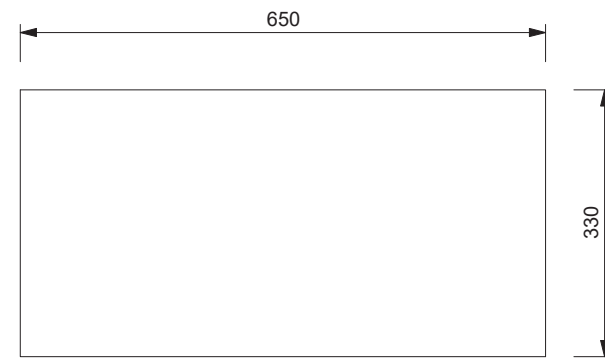


VISTAS GENERALES



CUERPO PRINCIPAL

Material: MDF con Melamínico blanco

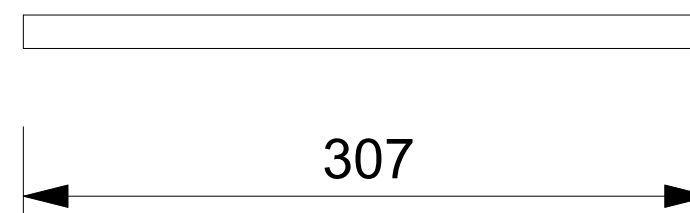
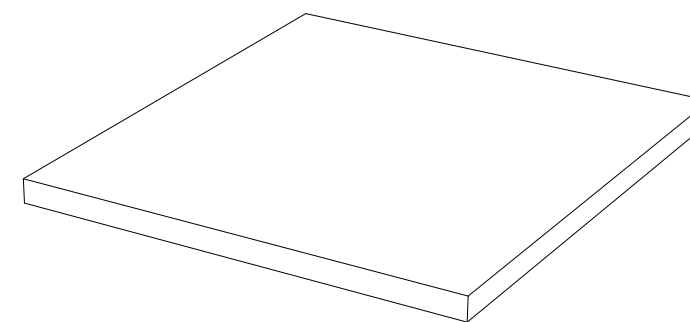
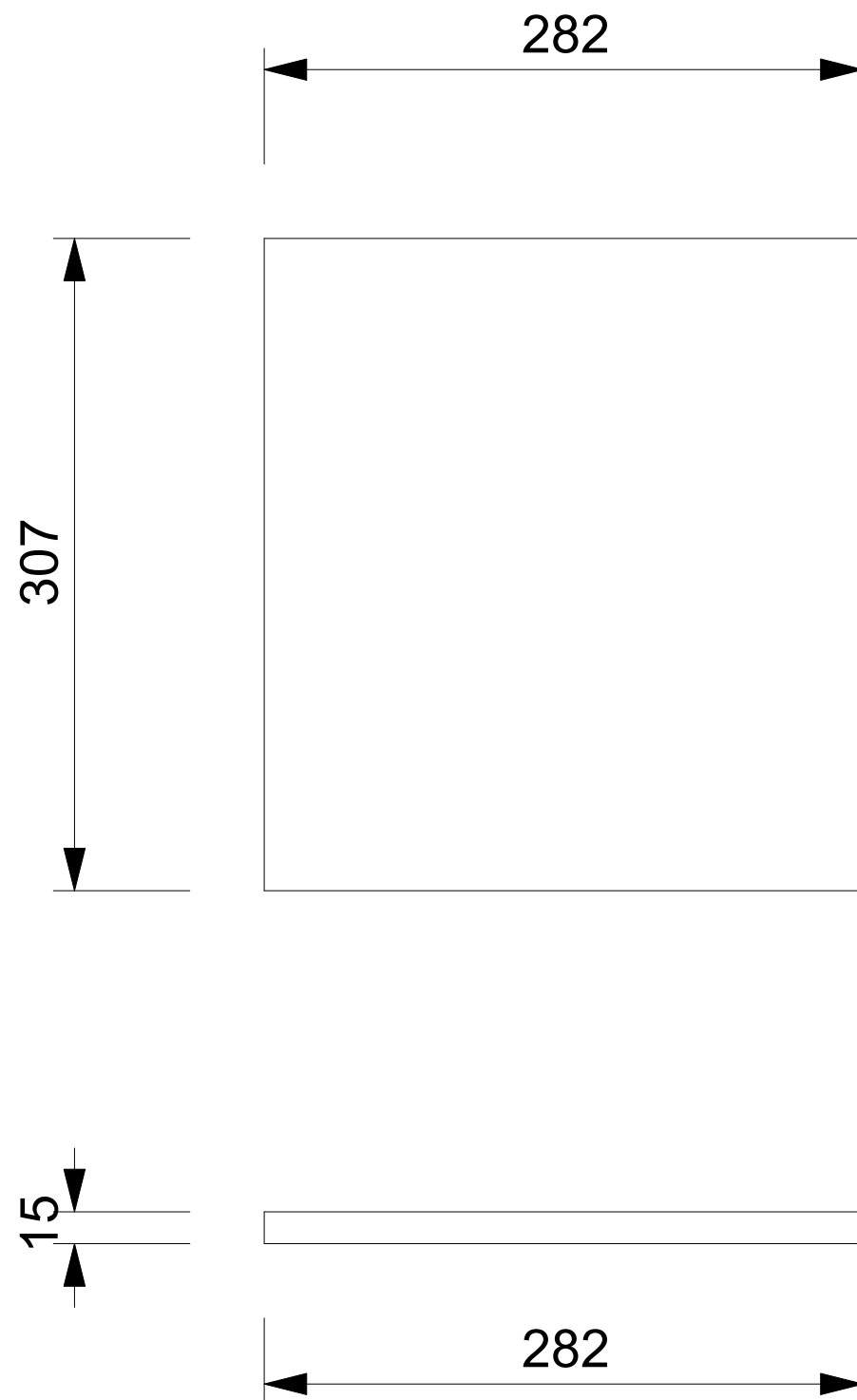


NOTA

A - Esta sección lleva una profundidad de 8mm, lo necesario para que pueda instalarse la agarradera metálica.

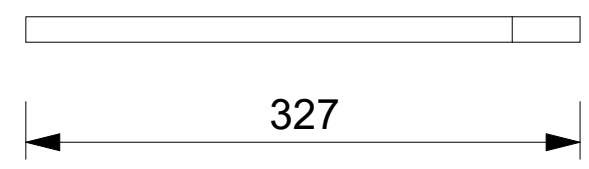
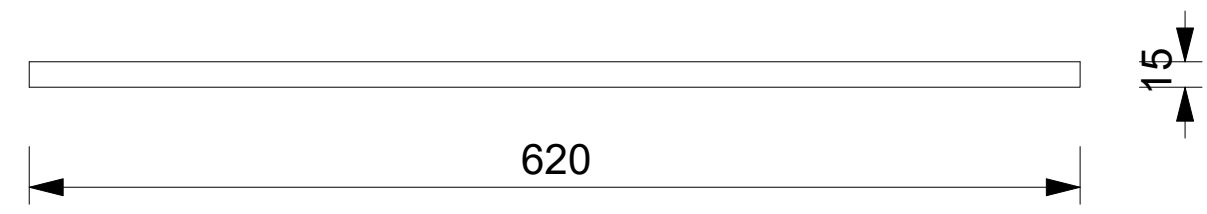
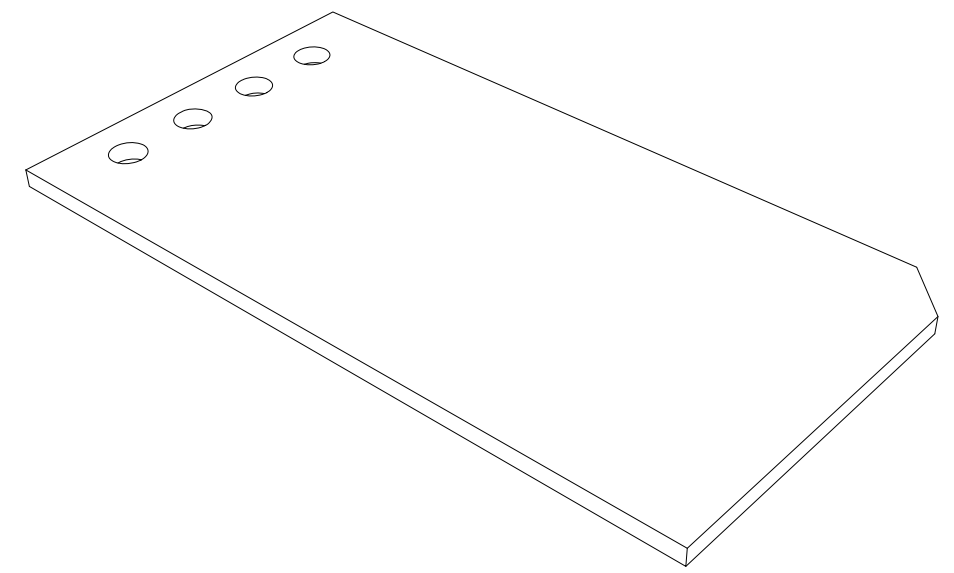
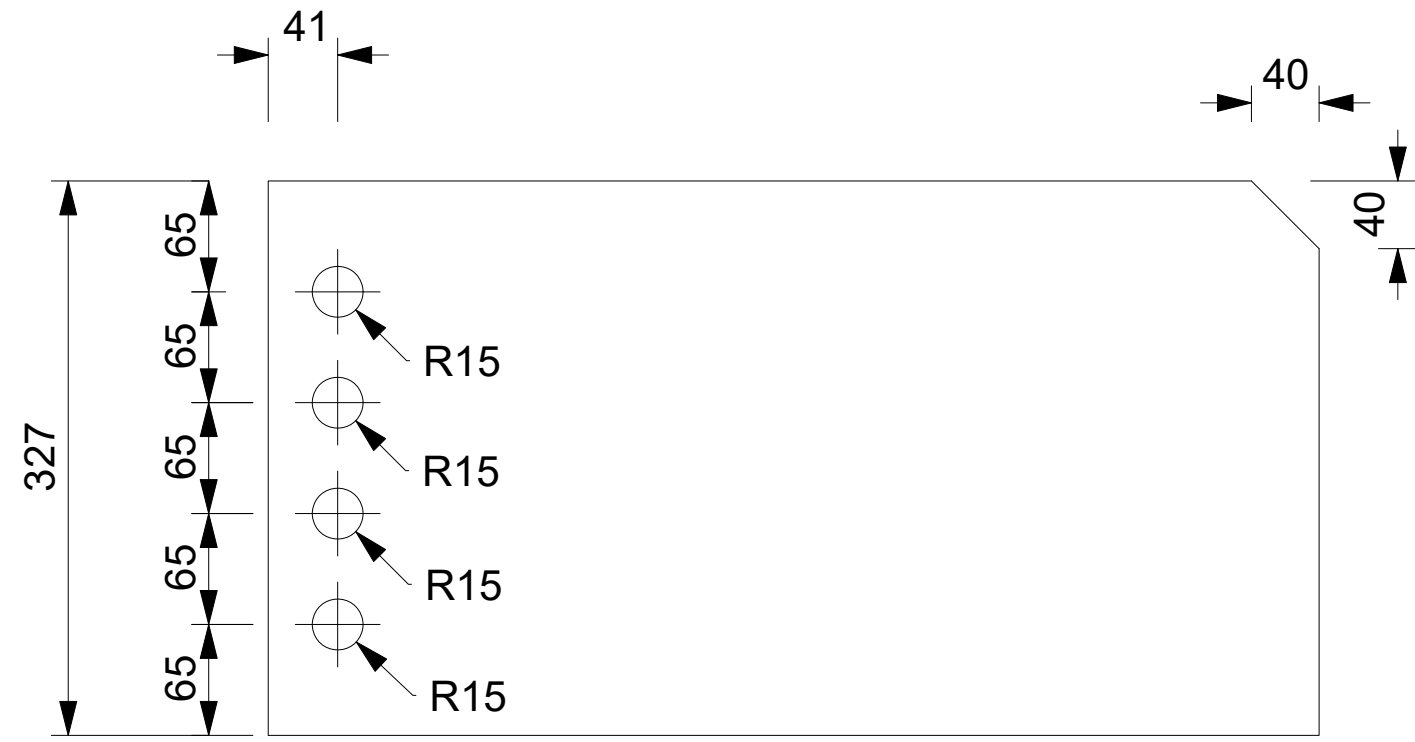
CUERPO PRINCIPAL

Material: MDF con Melamínico blanco

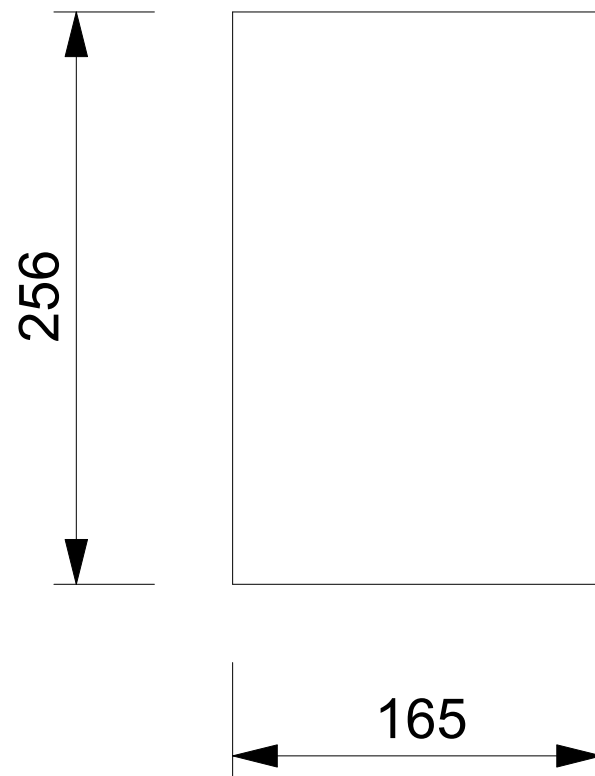
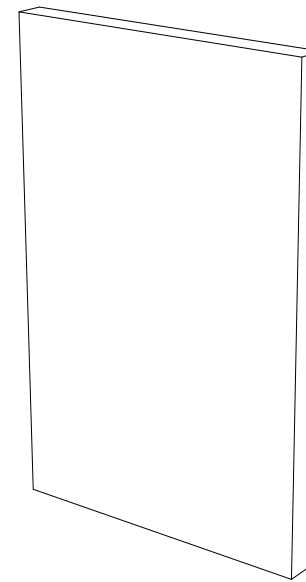
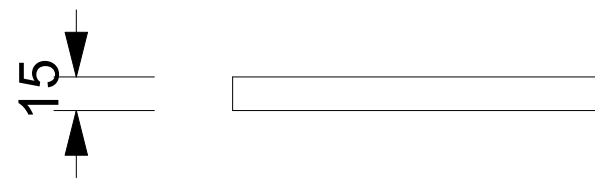


ESTANTES X3

Material: MDF con Melamínico blanco



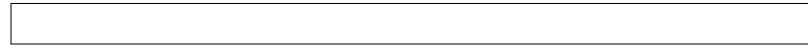
TAPA COMPARTIMIENTO INFERIOR
 Material: MDF con Melamínico blanco



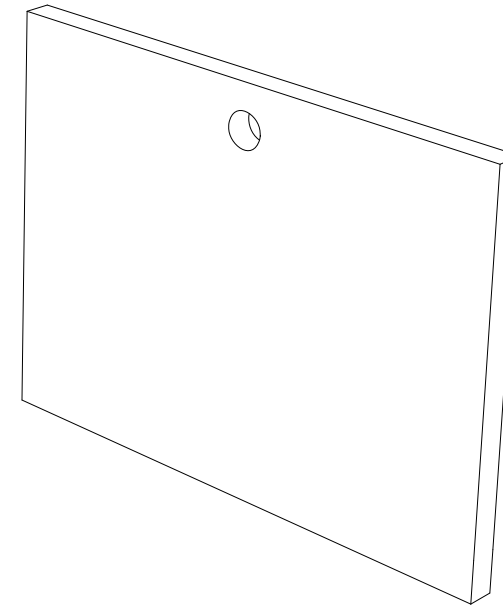
SOPORTE - CAJAS DE PROTECCIÓN

Material: MDF con Melamínico blanco

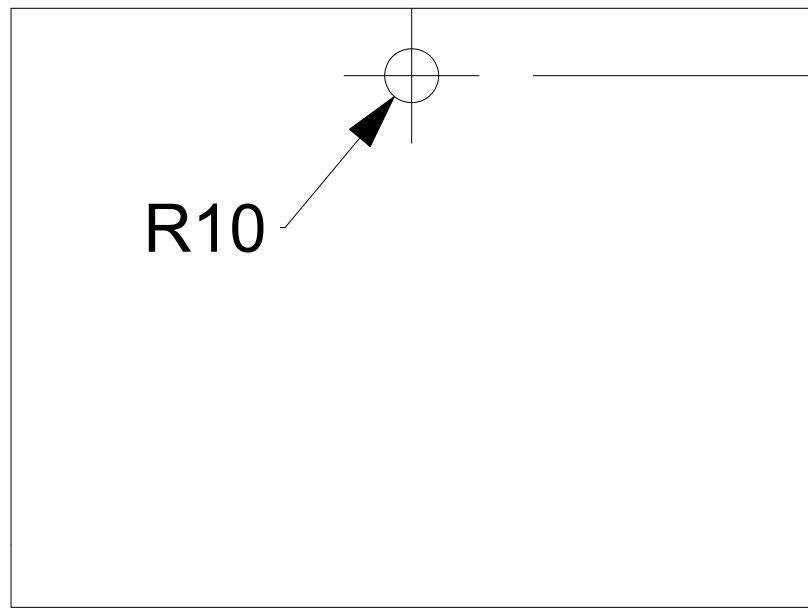
15



148



222



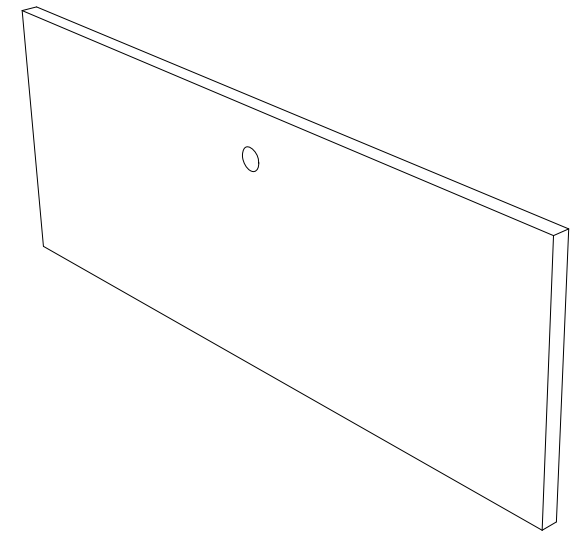
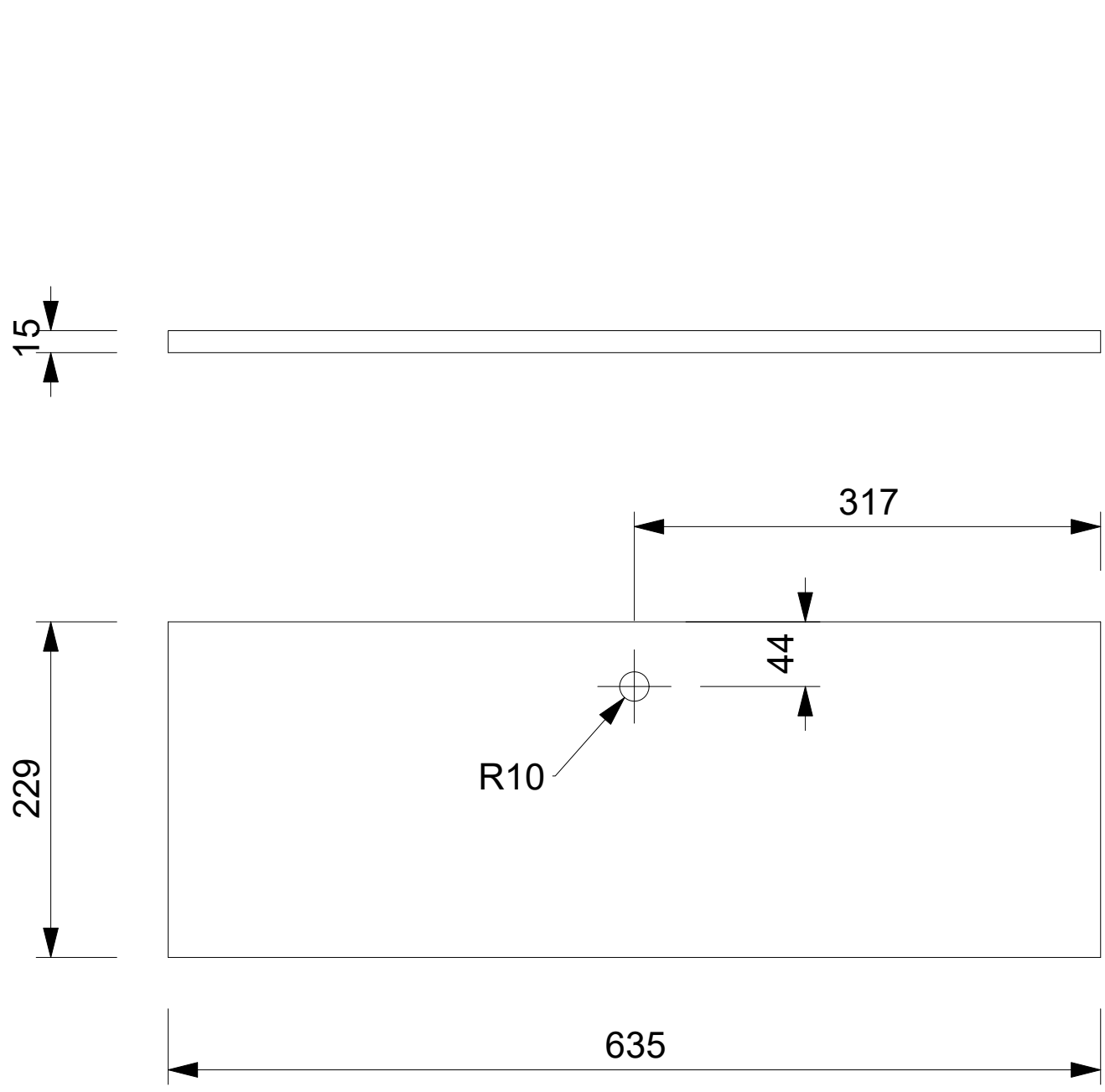
25

297

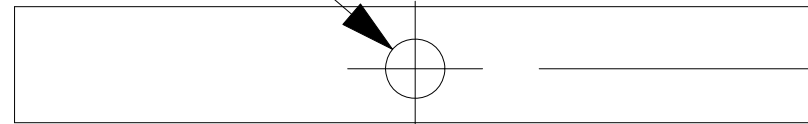
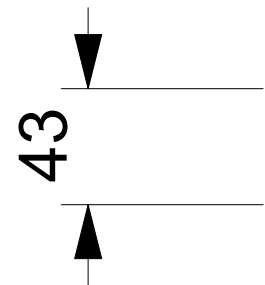
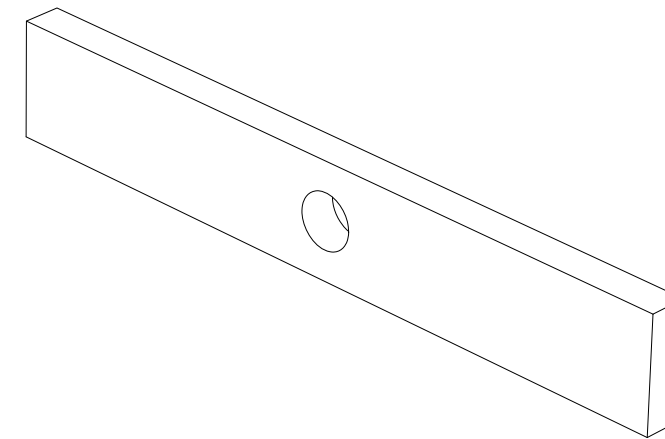
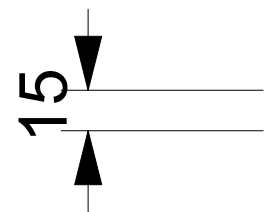


PUERTA SUPERIOR E INFERIOR

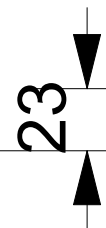
Material: OSB 15 mm



PUERTA INFERIOR
Material: OSB 15 mm

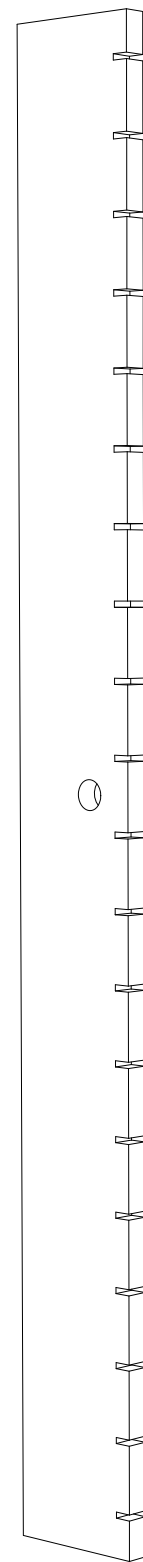
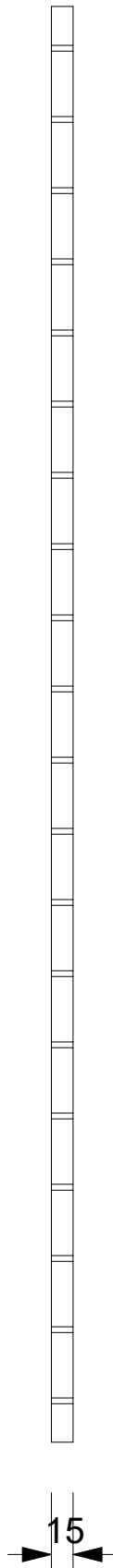
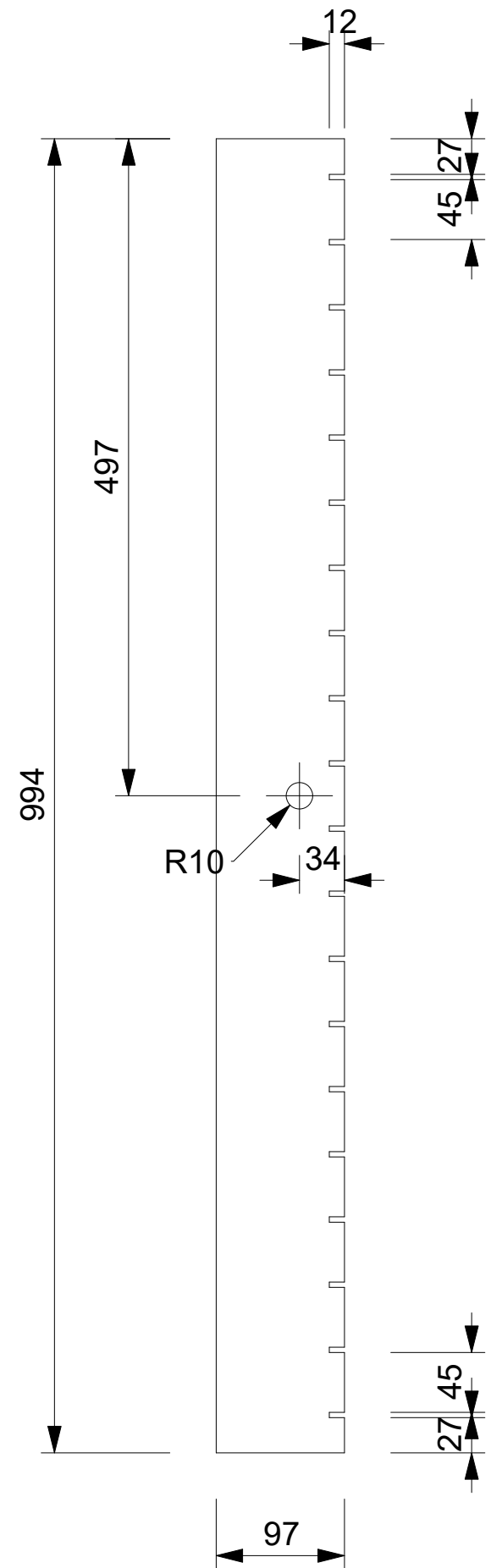


R11

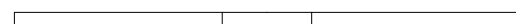
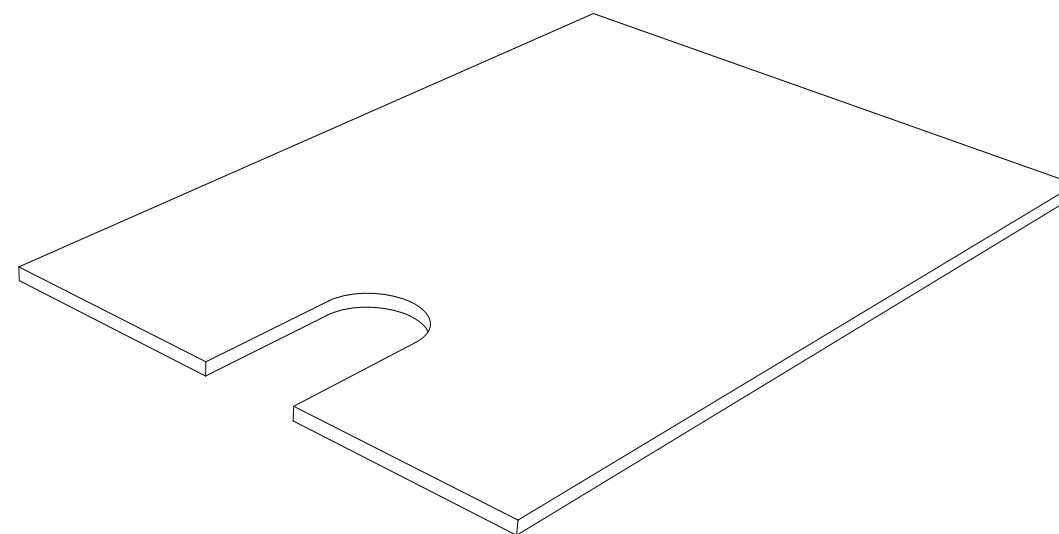
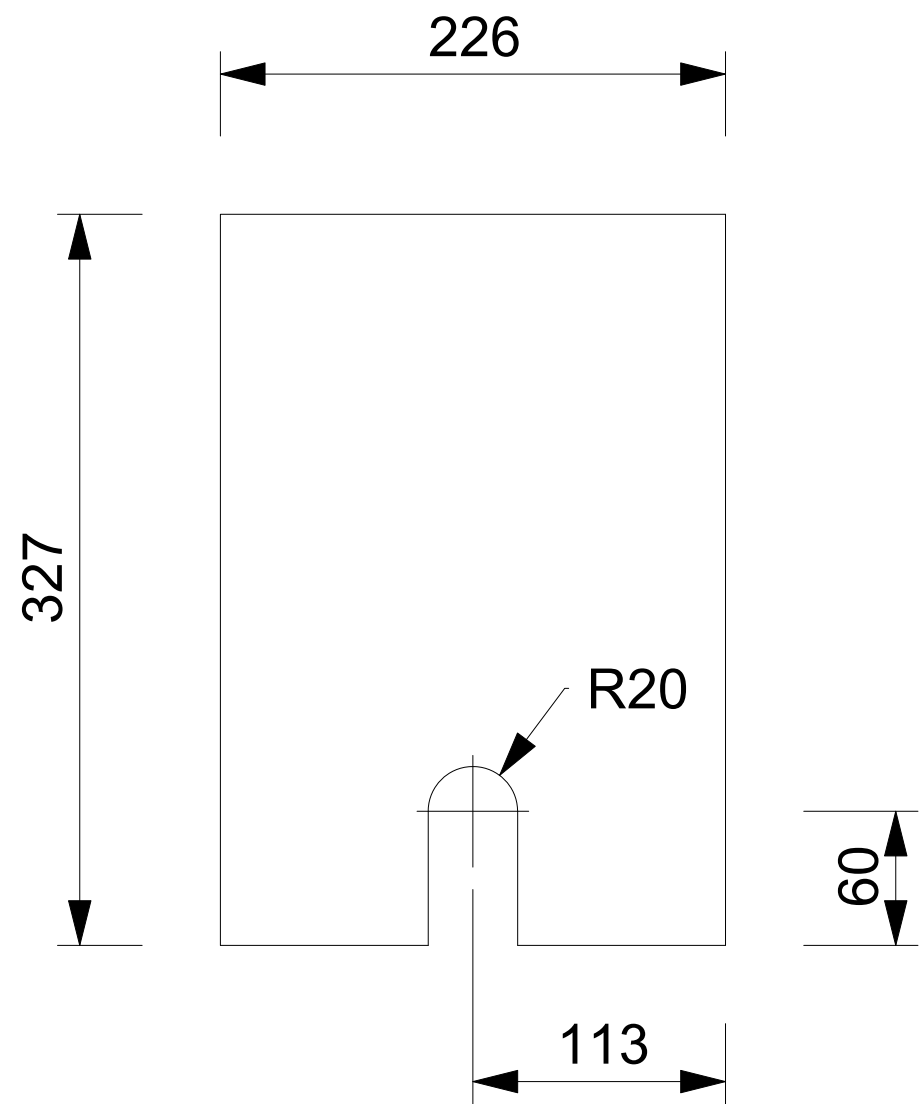


PAÑO FIJO CON LUZ

Material: OSB 15 mm

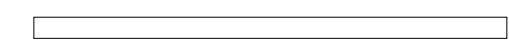
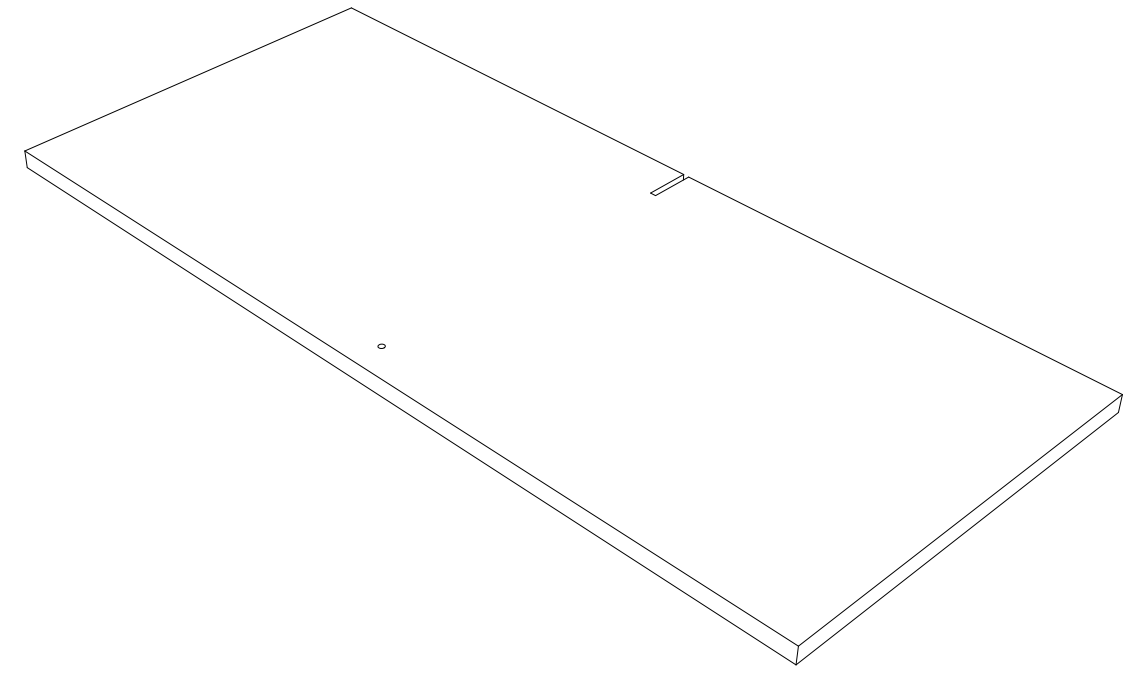
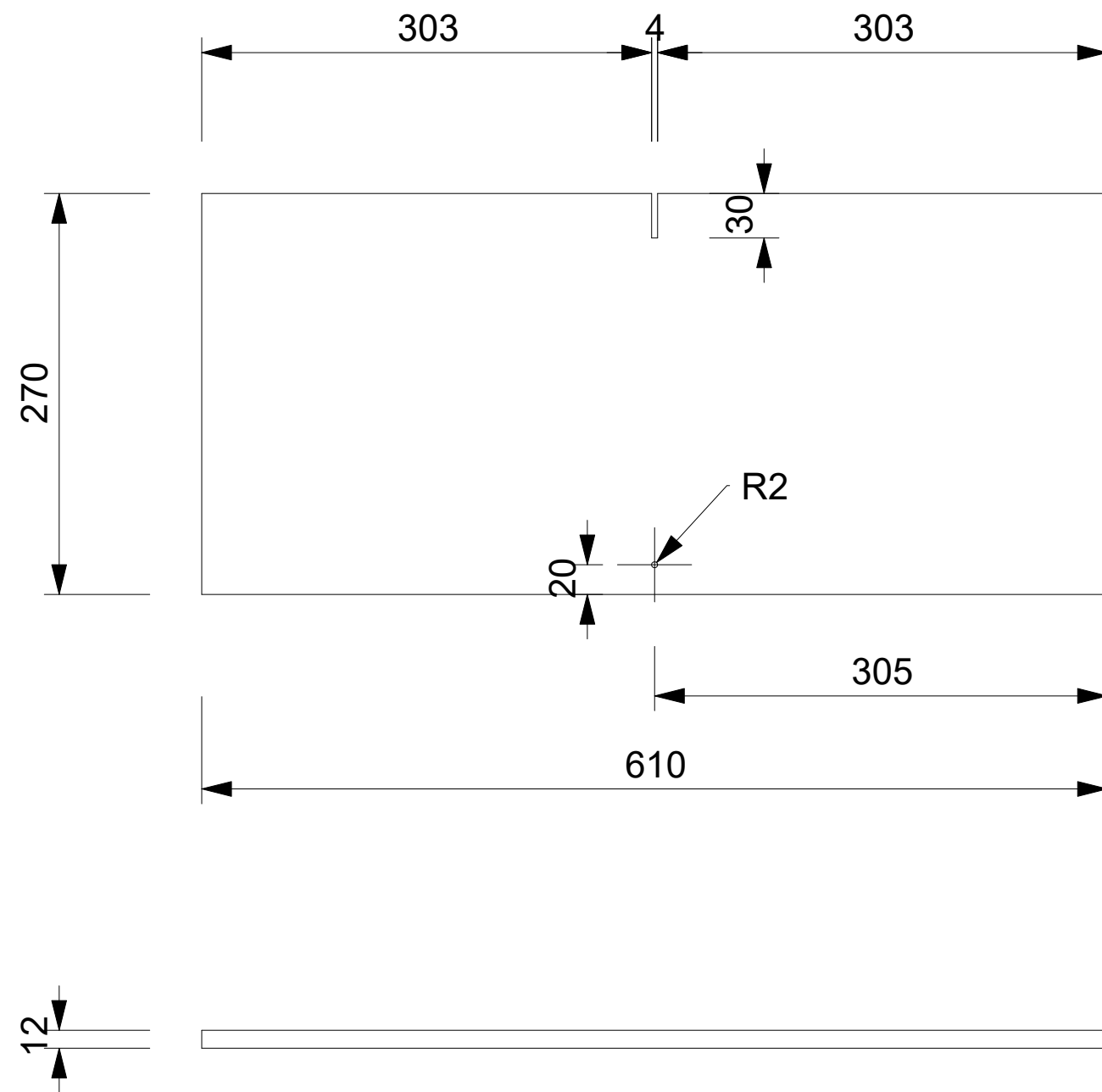


PUERTA CABLEADO
Material: OSB 15 mm

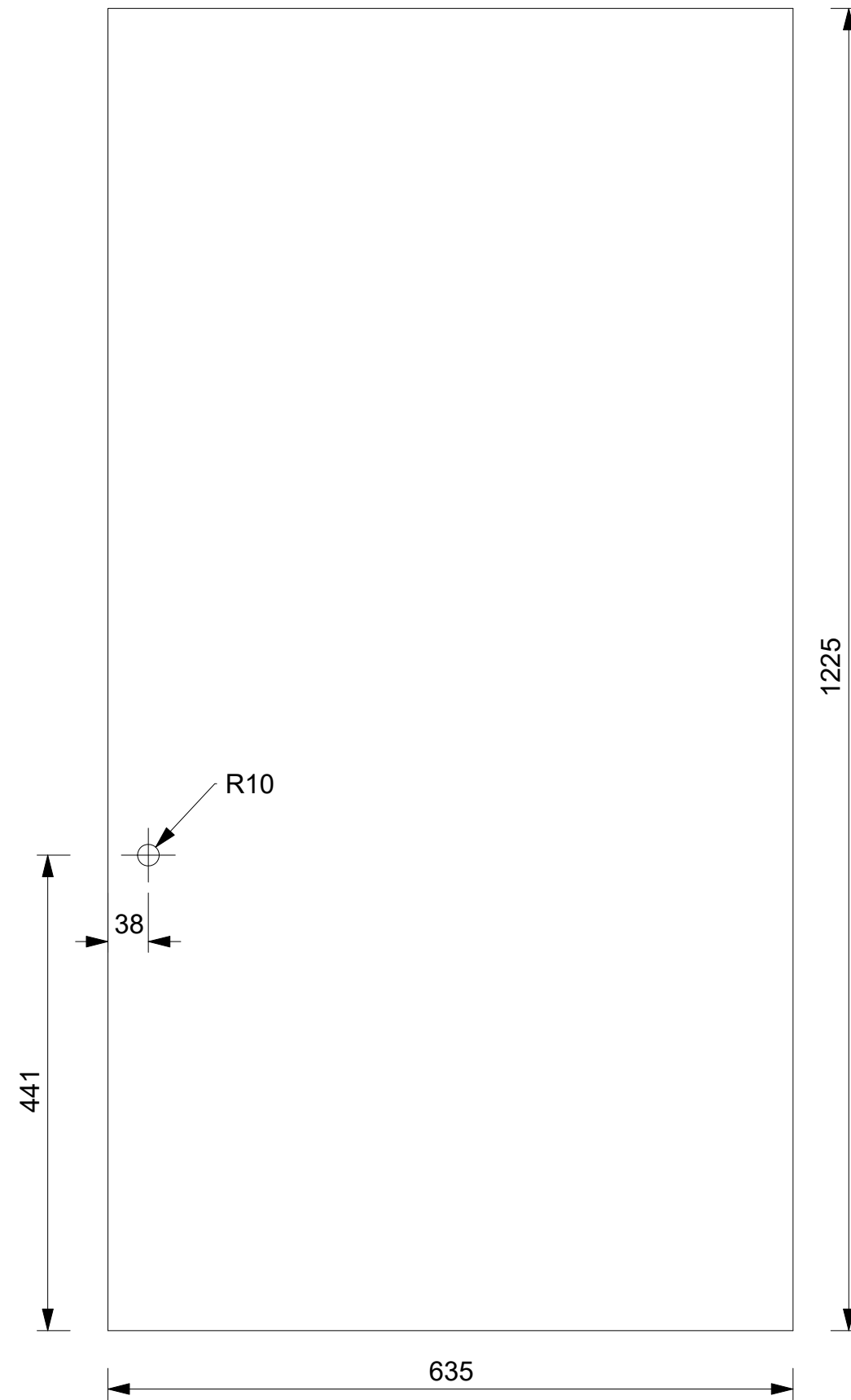


ESTANTES EQUIPOS X 19

Material: OSB 5.5 mm



PLACA PARA ZAPATILLA
Material: OSB 12 mm



FONDO GENERAL
Material: MDF 3mm



RUEDAS

Las ruedas deben ser de 80mm de diámetro iguales a las de la foto. Serían cuatro ruedas giratorias, dos de ellas deben llevar freno. Las que tienen freno van colocadas en la parte trasera del gabinete.



PUERTAS

Todas las puertas deben llevar bisagras con retén. Y hay que guiarse por la foto adjunta para saber la dirección en la que abren.



CERRADURAS

El gabinete dispone de cuatro puertas, de las cuales tres de ellas deben llevar instalada una cerradura. Todas ellas deben abrir con el mismo juego de llaves.

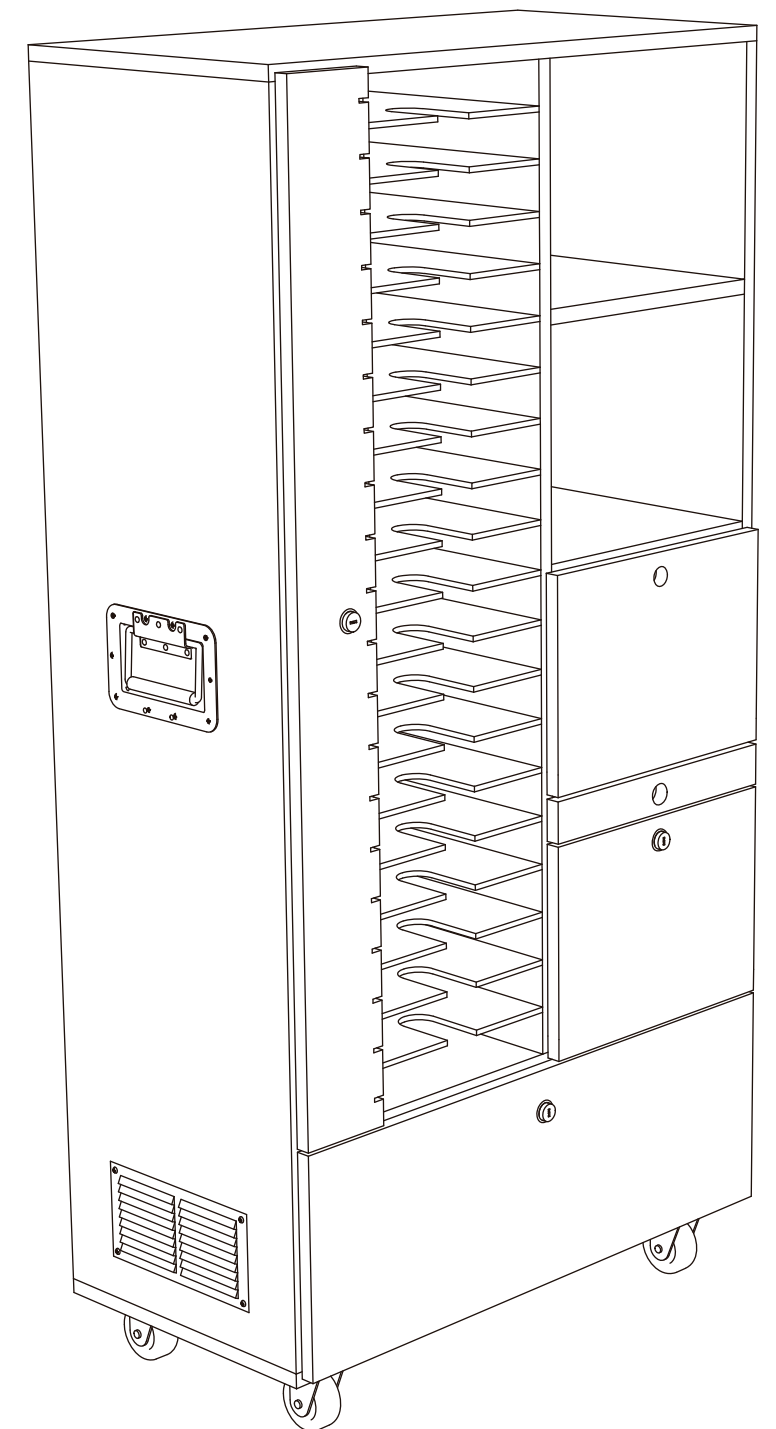
AGARRADERAS

Cada gabinete lleva dos agarraderas plegables de color negro incrustadas en los laterales. Las dimensiones de la manija son: 15,4 cm x 10cm.



REJILLA

En el orificio rectangular en el lateral izquierdo debe ir colocada una rejilla de ventilación de acero inoxidable de 20cm x 10cm.



OBSERVACIONES

Información sobre detalles